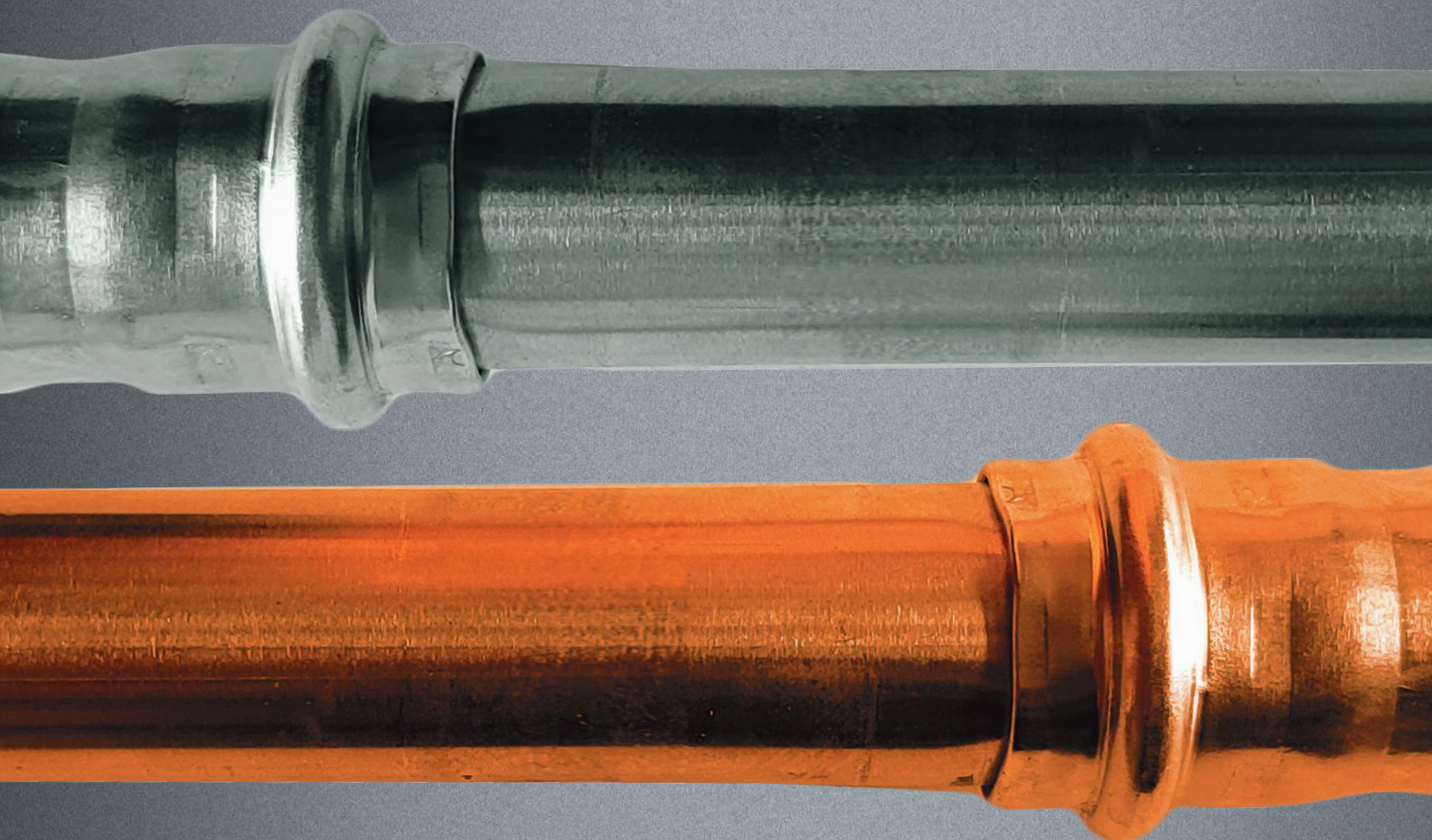




# Systemes de raccords à sertir Manuel Technique



**M & V PROFILE  
COMPATIBLE**

















inoxPRES

UNIKO®

AES PRES UNIKO®

AES PRES UNIKO® GAS

**ROM**  
RACCORDERIE METALLICHE

	Pays / Région	Autorité de certification	Dimensions		Pays / Région	Autorité de certification	Dimensions		Pays / Région	Autorité de certification	Dimensions
inoxPRES UNIKO			Ø 15-54 mm	aesPRES UNIKO			Ø 12-54 mm	aesPRES UNIKO GAS			Ø 15-54 mm
			Ø 15-54 mm				Ø 12-54 mm				Ø 15-54 mm
							Ø 12-54 mm				Ø 15-54 mm

Ce manuel technique annule et remplace toutes les éditions précédentes

# Index

➤	<b>1.0 Introduction</b>	5
➤	1.1 Raccorderie Metalliche S.p.A	5
➤	1.2 Systèmes de raccords à sertir à usage domestique	6
➤	<b>2.0 Systèmes de raccords à sertir</b>	7
➤	2.1 Technique de raccordement – M profil	7
➤	2.2 Raccords à sertir inoxPRES UNIKO	7
➤	2.3 Tubes inoxPRES UNIKO	8
➤	2.4 Raccords à sertir aesPRES UNIKO	8
➤	2.5 Raccords à sertir aesPRES UNIKO GAS	9
➤	2.6 Tube cuivre aesPRES UNIKO – aesPRES UNIKO GAS	9
➤	2.7 Éléments d'étanchéité	10
➤	2.7.1 Profil du joint d'étanchéité	10
➤	2.7.2 Matériaux, caractéristiques, applications	10
➤	2.8 Outils de sertissage	12
➤	2.8.1 Bases générales	12
➤	2.8.2 Outils de sertissage autorisés	12
➤	2.8.3 Maintenance périodique des outillages	14
➤	<b>3.0 Champs d'application</b>	15
➤	3.1 Applications	17
➤	3.1.1 Eau potable, eaux traitées, réseaux de bornes d'incendie	17
➤	3.1.2 Chauffage	18
➤	3.1.3 Circuits de refroidissement et cryogéniques	18
➤	3.1.4 Air comprimé et gaz inertes	18
➤	3.1.5 Installations gaz méthane / GPL	19
➤	3.1.6 Solaire, sous-vide, vapeur, condensation	19
➤	3.1.7 Applications industrielles	20
➤	3.1.8 Installations réseaux bornes d'incendie / sprinklers	20
➤	3.1.9 Glycols pour installations	21
➤	<b>4.0 Usinage</b>	22
➤	4.1 Stockage et Transport	22
➤	4.2 Tubes – Mise à longueur, Ebavurage, Cintrage	22
➤	4.3 Marquage de la profondeur d'emboîtement	23
➤	4.4 Raccord à sertir – Vérification du joint d'étanchéité	24
➤	4.5 Réalisation du sertissage $\varnothing$ 12 – 54 mm	24
➤	4.6 Écarts minimaux et encombrement nécessaire au sertissage	26
➤	4.7 Raccords filetés ou raccords à bride	26
➤	<b>5.0 Conception</b>	27
➤	5.1 Fixation des tubes, Écarts entre les colliers de fixation	27
➤	5.2 Compensation de dilatation	27
➤	5.3 Émission de chaleur	32
➤	5.4 Isolation thermique	33
➤	5.5 Amortissement des bruits (DIN 4109)	34
➤	5.6 Protection contre le feu	34
➤	5.7 Compensation de potentiel	35
➤	5.8 Dimensionnement des réseaux de tuyauterie	35

➤ 5.9 Chauffage par cordon chauffant _____	35
➤ <b>6.0 Mise en service</b> _____	38
➤ 6.1 Test de pression _____	38
➤ 6.2 Rinçage de l'installation et mise en service _____	38
➤ 6.3 Contrôle régulier _____	39
➤ <b>7.0 Corrosion</b> _____	39
➤ 7.1 inoxPRES UNIKO _____	39
➤ 7.1.1 Corrosion bimétallique (Installations mixtes) - DIN 1988 Section 200 _____	39
➤ 7.1.2 Corrosion par fissure (corrosion triphasée) _____	39
➤ 7.1.3 Corrosion extérieure _____	40
➤ 7.2 aesPRES UNIKO _____	41
➤ 7.2.1 Corrosion bimétallique (Installations mixtes) _____	41
➤ 7.2.2 Corrosion perforante _____	41
➤ 7.2.3 Corrosion extérieure _____	41
➤ 7.3 aesPRES UNIKO GAS _____	42
➤ 7.4 Compatibilité des matériaux - accouplement bimétallique _____	42
➤ <b>8.0 Désinfection</b> _____	43
➤ <b>9.0 Hygiène</b> _____	43
➤ <b>10.0 Formulaire de demande de compatibilité</b> _____	44
➤ <b>11.0 Protocoles</b> _____	45
➤ 11.1 Protocole de test de pression pour les systèmes d'eau potable dans un "état humide" _____	45
➤ 11.2 Protocole de test de pression pour les systèmes de chauffage de l'eau _____	46
➤ 11.3 Protocole de test en pression pour réseaux d'eau potable avec air comprimée _____	47
➤ <b>12.0 Garantie</b> _____	48

# 1.0 Introduction

## 1.1 Raccorderie Metalliche S.p.A

La société Raccorderie Metalliche S.p.A. (RM) a été fondée en 1970 en tant qu'entreprise familiale dans la région de Mantoue (Italie). Elle est spécialisée dans la production et la distribution de :

- manchons ;
- raccords et coudes en acier au carbone ;
- raccords et coudes en acier inoxydable
- bouchons et accessoires pour radiateurs.

En 1999 elle crée **inoxPRES**, le système de raccord à sertir en acier inoxydable, plus tard **steelPRES**, le système de raccord à sertir en acier au carbone.

En 2010, Raccorderie Metalliche développe sa production avec le système à sertir en cuivre (**aesPRES**) et en Cupronickel (**marinePRES**).

D'importants investissements dans les bâtiments et les moyens de production ultramodernes assurent une capacité de production actuelle d'environ 12 millions de raccords à sertir par an. Les stockistes spécialisés dans le sanitaire et le chauffage (marchés européens et extra européens sélectionnés) sont fournis par le biais de 3 niveaux de réseaux de distribution; des filiales en Allemagne, Espagne et en France complètent ce réseau de distribution.

La société dispose d'un système de contrôle qualité pointu, certifié selon UNI EN ISO 9001:2015.

L'aptitude des systèmes de raccords à sertir décrits dans ce Manuel Technique, pour les applications définies, a été examinée et certifiée – pour autant que nécessaire – par le CSTB en France et le SVGW en Suisse ainsi que le DVGW en Allemagne et beaucoup d'autres institutions internationales.





















Image 1 – Campitello siège centrale et usine



Image 2 – EN ISO 9001:2015 Certification RM

## 1.2 Systèmes de raccords à sertir à usage domestique

Les raccords à sertir en acier et en cuivre se sont développés à la fin des années 50 en Suède et ont pu gagner d'importantes parts de marché au début des années 80, particulièrement en Europe germanophone. Le sertissage reste toujours une technique novatrice de montage simple "à froid" permettant un raccordement étanche rapide, indissociable et durable des tuyauteries en particulier dans le secteur domestique. Entre-temps la technique de raccordement au moyen de raccords à sertir est étendue non seulement à tous les métaux, à savoir à l'acier au carbone, acier inoxydable, cuivre, laiton rouge, etc. mais aussi aux tubes de raccordement en matière plastique. Cette technique est ainsi prédominante, du moins en Europe. Raccorderie Metalliche S.p.A. (RM) a perfectionné les raccords à sertir traditionnels en acier au carbone et en acier inoxydable et a augmenté considérablement la facilité de montage en modifiant les joints d'étanchéité et le bourrelet de compression. Parallèlement la surface d'étanchéité a pu être agrandie et le risque de non-sertissage par erreur a pu être réduit suite à la création d'un joint de sécurité.

Product Range	Material	Joint d'étanchéité	Diameters	Note
 <b>inoxPRES</b>	ACIER INOXYDABLE AISI 316L (1.4404)	 EPDM	∅ 15 ÷ 108 mm	--
 <b>inoxPRES GAS</b>	ACIER INOXYDABLE AISI 316L (1.4404)	 NBR - HNBR	∅ 15 ÷ 108 mm	--
 <b>inoxPRES SILICONE HT FREE</b>	ACIER INOXYDABLE AISI 316L (1.4404)	 FKM	∅ 15 ÷ 54 mm	<b>Silicone Free</b>
 <b>inoxPRES STEAM</b>	ACIER INOXYDABLE AISI 316L (1.4404)	 STEAM	∅ 15 ÷ 54 mm	<b>Voir le manuel technique spécifique à l'inoxpres STEAM</b>
 <b>inoxPRES OVERSIZE</b>	ACIER INOXYDABLE AISI 316L (1.4404)	 EPDM	∅ 139,7 ÷ 168,3 mm	--
 <b>steelPRES</b>	ACIER CARBONE ÉLECTRO ZINGUÉ	 EPDM	∅ 12 ÷ 108 mm	--
 <b>aesPRES</b>	CUIVRE-BRONZE	 EPDM	∅ 12 ÷ 54 mm	--
 <b>aesPRES GAS</b>	CUIVRE-BRONZE	 NBR	∅ 15 ÷ 54 mm	--
 <b>MARINE PRES</b>	CUPRONICKEL	 FKM	∅ 15 ÷ 108 mm	--

**Image 3** – Programme de livraison

Avec les systèmes de raccords à sertir, **inoxPRES** en acier inoxydable pour les réseaux d'alimentation d'eau potable et gaz, **steelPRES** pour systèmes de chauffage à eau chaude à circuit fermé, **aesPRES** en cuivre pour réseaux d'alimentation d'eau potable et gaz, **marinePRES** pour installations navales, RM offre une vaste gamme de modèles avec diamètre extérieur compris entre 12 et 108 mm ainsi que les tubes, les outils pour le sertissage et les accessoires.

Pour rendre le montage plus aisé, la chambre toroïdale du raccord à sertir a été réalisée de façon à garantir que tous les ustensiles approuvés par les principaux fabricants, c'est-à-dire les outils pour le sertissage et mâchoires, soient aussi approuvés par RM. La conception et l'installation de systèmes d'eau potable et de chauffage requièrent des connaissances spécialisées approfondies ainsi que la notion d'un grand nombre de normes et de prescriptions. Les normes UNI EN 806, UNI EN 1717, UNI EN 12329, la DIN 1988 Teil 100-600 sont mises en relief comme les nouveautés en vigueur depuis le 01-01.2003 et la ligne directrice VDI 6023, le décret sur l'eau potable (TrinkwV) et les fiches de travail W 534 et GW 541 du DVGW. Ce manuel technique entend fournir tout spécialement au concepteur et à l'installateur les informations essentielles pour une bonne évaluation des domaines d'application et un montage effectué selon les règles de l'art.

Le contenu de ce manuel prend en considération les règles de la technique valable en Allemagne. Et l'importance particulière des normes DIN 1988 part 100-600, le VDI guideline 6023, DIN EN 806, DIN EN 1717, DIN EN 12329 et l'amendement à la législation pour l'eau potable (TrinkwV) avec entrée en vigueur au 1er janvier 2003 ainsi que les feuilles de travail DVGW W 534 et GW 541.

Pour de plus amples détails, veuillez vous adresser au bureau technique de Raccorderie Metalliche S.p.A.. Les noms, les adresses et les données supplémentaires sont indiquées sur le site **raccorderiemetalliche.com**.

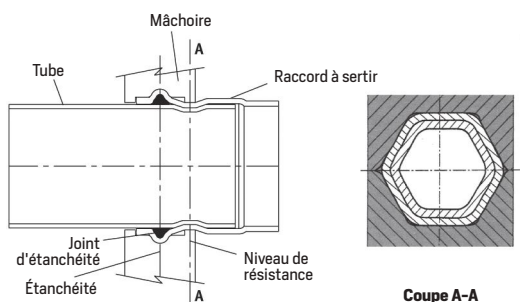
## 2.0 Systèmes de raccords à sertir

### 2.1 Technique de raccordement - UNIKO profil

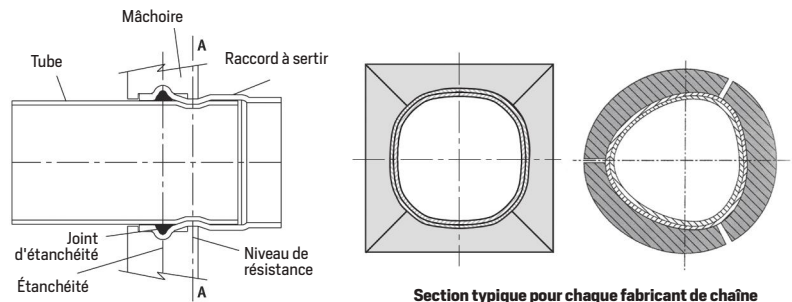
Pour effectuer le raccordement, le tube est introduit dans le raccord jusqu'à la côte d'emboîtement, marquée au préalable. Le raccordement se fait par pression au moyen d'un outil de sertissage autorisé - voir Point 2.8.

**Les systèmes de raccords à sertir dans les dimensions  $\varnothing 12 \div 35$  mm doivent être sertis avec mâchoires, du  $\varnothing 42 \div 54$  mm, ils doivent être sertis au moyen de chaînes.**

Les Images 4 et 5 indiquent le bon profil du raccord du point de vue longitudinal et de sa forme. Pendant le sertissage, une déformation a lieu à deux niveaux. À un premier niveau la déformation mécanique du raccord et du tube entraîne une liaison indissociable et une résistance mécanique. À un deuxième niveau la section du joint d'étanchéité se déforme entraînant ainsi du fait de sa capacité de ressort élastique une étanchéité durable du raccord.



**Image 4** - Coupe d'un raccord **inoxPRES UNIKO / aesPRES UNIKO** avec mâchoire. Pour les dimensions 12 ÷ 35 mm il en résulte un contour hexagonal.



**Image 5** - Coupe d'un raccord **inoxPRES UNIKO / aesPRES UNIKO** avec chaînes enveloppantes. Pour les dimensions 42 ÷ 54 mm il en résulte un contour défini.

La gamme complète des systèmes à sertir **inoxPRES UNIKO** et **aesPRES UNIKO** est visualisée dans le "Programme de livraison".

### 2.2 Raccords à sertir InoxPRES UNIKO

Les raccords **inoxPRES UNIKO** sont réalisés en acier Cr-Ni-Mo mat. AISI 316L (1.4404) fortement allié, austénitique et inoxydable. Les raccords sont pourvus d'un marquage laser indiquant le sigle du fabricant, le diamètre, le symbole de la certification du DVGW ainsi qu'un code interne. Pour les installations d'eau potable, un joint d'étanchéité noir en EPDM est placée dans le bourrelet situé aux extrémités de chaque raccord.



**Image 6** - Raccord à sertir **inoxPRES UNIKO**

## 2.3 Tubes inoxPRES UNIKO

Les tubes **inoxPRES UNIKO** sont disponibles en différents matériaux, avec différentes homologations selon les différentes applications. Les tubes soudés longitudinalement sont à paroi mince, fabriqués selon la norme de fabrication DVGW GW 541, EN 10217-7 (DIN17455) et EN 10312.

Les différents types de matériaux de tuyauterie sont:

- Acier inoxydable Cr-Ni-Mo austénitique fortement allié en AISI 316L [1.4404], certifié DVGW;
- Acier inoxydable ferritique "sans nickel" du matériau AISI 444 [1.4521], certifié DVGW;
- Acier inoxydable Cr-Ni austénitique fortement allié en matériau AISI 304L [1.4307], non certifié DVGW.

Les applications selon les différents matériaux sont:

- Installations d'eau potable avec certification DVGW, tubes en AISI 316L [1.4404] ou AISI 444 [1.4521] "sans nickel"
- Pour les applications où la certification DVGW n'est pas requise, AISI 304L [1.4307] peut également être utilisé, comme dans le chauffage, la climatisation, air comprimé, systèmes d'eau potable où la certification DVGW et du CSTB n'est pas requise, etc.

Les surfaces internes et externes sont en métal lisse, exemptes de substances pouvant générer des phénomènes de corrosion. Les tubes **inoxPRES UNIKO** sont classés comme non combustibles appartenant à la classe A de réaction au feu; ils sont fournis en barres de 6 m dont les extrémités sont fermées avec des bouchons en plastique.

TABLEAU 1 : TUBES INOXPRES UNIKO - DIMENSIONS ET CARACTÉRISTIQUES

Tube dia. ext. x épaisseur de paroi mm	Dimension nominale DN	Dimension int. mm	Masse kg/m	Contenance en eau l/m
15 x 1	12	13	0,351	0,133
18 x 1	15	16	0,426	0,201
22 x 1,2	20	19,6	0,625	0,302
28 x 1,2	25	25,6	0,805	0,514
35 x 1,5	32	32	1,258	0,804
42 x 1,5	40	39	1,521	1,194
54 x 1,5	50	51	1,972	2,042

## 2.4 Raccords à sertir aesPRES UNIKO

Les raccords à sertir **aesPRES UNIKO** sont réalisés en cuivre DHP avec n° de matériau Cu-DHP 99.9 (CW024A) et en bronze n° de matériau CuZn21Si3P (CW724R) du ø 12 jusqu'au ø 54 mm compris.

Les raccords **aesPRES UNIKO** sont pourvus d'un marquage indélébile avec système laser indiquant le nom du fabricant, le diamètre, le symbole de la certification du DVGW ainsi qu'un code interne. Le joint d'étanchéité en EPDM noir est placé dans le bourrelet situé aux extrémités de chaque raccord.



Image 9 - Raccord à sertir **aesPRES UNIKO**



## 2.5 Raccords à sertir aesPRES UNIKO GAS

Les raccords à sertir **aesPRES UNIKO GAS** sont réalisés en cuivre DHP avec n° de matériau Cu-DHP 99.9 (CW024A) et en bronze n° de matériau CuZn21Si3P (CW724R) du ø 15 jusqu'au ø 54 mm compris. **aesPRES UNIKO GAS** raccords à sertir sont certifiés selon les exigences de la norme DVGW G 5614. Ils se distinguent des raccords **aesPRES UNIKO** (version pour installations d'eau potable) par :

- le joint d'étanchéité jaune en NBR placé au préalable en usine ;
- le marquage indélébile jaune avec l'indication RM Gas et champ de pression MOP5 GT5 à côté du marquage **aesPRES UNIKO**.

Une installation mixte (composants de différents fabricants) n'est pas autorisée si des conduites de gaz sont installées.



Image 10 - Raccord à sertir **aesPRES UNIKO GAS**

En Allemagne, pour les systèmes de gaz, la conformité doit être fournie à TRGI.

## 2.6 Tube cuivre pour aesPRES UNIKO - aesPRES UNIKO GAS

Les tubes en cuivre pour système à sertir doivent être conformes à la norme EN 1057 :2010 « Cuivre et alliages de cuivre – Tubes ronds de cuivre sans soudure pour eau et gaz dans les applications sanitaires et de chauffage ».

TABLE 2: MECHANICAL FEATURES FOR COPPER TUBES - EN 1057

Resistance class	Delivery condition	ø (mm)
R220	Annealed - Rolls	12 ÷ 22
R250	Semi-hard - Bars	12 ÷ 28
R290	Hard - Bars	12 ÷ 54
Resistance class	Minimum traction resistance Rm (MPa)	Minimum elongation at fracture (%)
R220	220	40
R250	250	20
R290	290	3

Les raccords **aesPRES UNIKO** et **aesPRES UNIKO GAS** peuvent être utilisés pour les applications « eau » et « gaz » en combinaison avec des tubes en cuivre, indiqués ci-dessous.

**TABLEAU 3a: APPLICATION DE EAU - ÉPAISSEURS DE TUBES EN 1057**

Test	D externe tube [mm]	12	15	18	22	28	35	42	54	
Homologué et certifié	Épaisseur nominale MINIMALE [mm]	1	1	1	1	1,5	1,5	1,5	2	
	Équipement profil	M/V	M/V	M/V	M/V	M/V	M/V	M/V	M/V	
Approuvé par RM après des tests internes	Épaisseur nominale MINIMALE [mm]	1	1	1	1	1	1	1	1,5	
	Équipement profil	M/V	M/V	M/V	M/V	seul. V	seul. V	seul. V	seul. V	
État de fourniture tubes		R220-R250-R290				R250 R290	R290			

**TABLEAU 3b: APPLICATION DE GAZ - ÉPAISSEURS DE TUBES EN 1057**

Test	D externe tube [mm]	12	15	18	22	28	35	42	54
Homologué et certifié	Épaisseur nominale MINIMALE [mm]	-	1	1	1	1,5	1,5	1,5	2
	Équipement profil	-	M/V	M/V	M/V	M/V	M/V	M/V	M/V
	État de fourniture tubes	-	R290						
Approuvé par RM après des tests internes	Épaisseur nominale MINIMALE [mm]	-	1	1	1	1	1	1	1,5
	Équipement profil	-	M/V	M/V	M/V	seul. V	seul. V	seul. V	seul. V
	État de fourniture tubes	-	R220-R250-R290				R290		

## 2.7 Éléments d'étanchéité

### 2.7.1 Profil du joint d'étanchéité

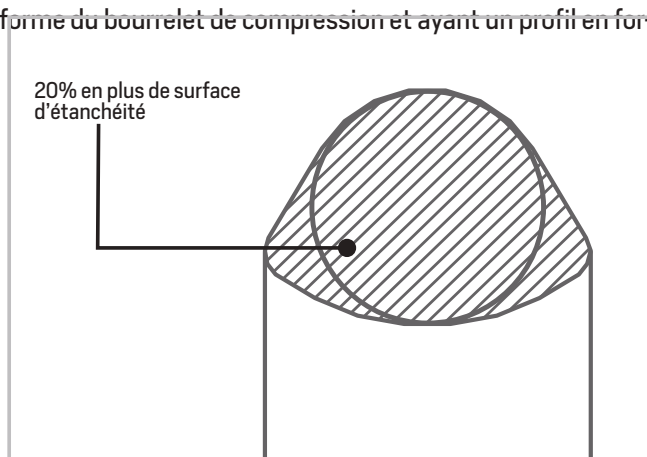
Les systèmes de raccords à sertir traditionnels utilisent des joints d'étanchéité ronds, qui peuvent être facilement endommagés lors d'une manutention inadéquate.

RM, par contre, utilise un joint d'étanchéité breveté épousant la forme du bourrelet de compression et ayant un profil en forme de lentille. Il en résulte les avantages suivants:

- une augmentation de 20 % de la surface d'étanchéité;
- le risque que le joint d'étanchéité sorte ou soit endommagé est considérablement réduit.
- facilite l'introduction du tube.

Le joint d'étanchéité noir EPDM et jaune HNBR sont équipés sur 15 - 54 mm avec une caractéristique de sécurité supplémentaire qui démontre des fuites pour des raccords non pressés involontairement lors du contrôle avec l'eau ou air comprimé.

- Des tests d'étanchéité et de pression sont à effectuer avant d'isoler (recouvrir) les tubes (par exemple à des fins


**Image 9** - Profil du joint d'étanchéité

d'isolation]);

- Les tests doivent être effectués conformément à la feuille de travail de la norme DVGW W534 et la fiche technique ZVSHK "Étanchéité Essais pour les installations d'eau potable avec de l'air comprimé, gaz inerte ou eau";
- Lorsque vous effectuez des tests de pression avec de l'air, suivez les règles techniques pour les installations de gaz "DVGW-TRGI";
- Le montage correct des raccords Pressfitting relève de la responsabilité de l'installateur / de l'entreprise. Non sertir – non étanche doit être compris comme un élément supplémentaire d'aide afin d'identifier une erreur de montage – dans ce cas, Le non sertissage des raccords. Une condition préalable à cela est la mise en œuvre correcte de l'étanchéité et de la pression prescrites lors des essais ; il ne dispense pas l'installateur de son obligation d'effectuer des contrôles visuels et sonores pour s'assurer que le montage a été fait correctement.

Ces contrôles visuels et sonores doivent être dûment consignés sur le certificat des tests d'essai.

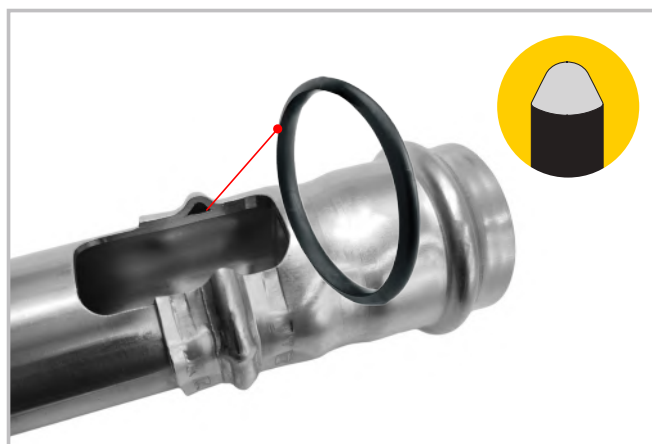


Image 10 - Joint d'étanchéité de sécurité (ø 15 ÷ 54 mm)

## 2.7.2 Matériaux, caractéristiques, applications

Les systèmes de raccords à sertir ont été développés à l'origine pour être utilisés dans les installations d'eau potable et de chauffage et étaient équipés d'un seul joint d'étanchéité standardisé pour ces applications.

D'autres domaines d'application, tels que le gaz, le solaire et la vapeur, ont été ajoutés grâce à l'utilisation de matériaux en acier inoxydable, et motivant en même temps le développement de joints d'étanchéité adaptés à ces applications. RM fournit trois joints d'étanchéité différents ; leurs caractéristiques et domaines d'application sont présentés dans le tableau 4.

Le joint d'étanchéité standardisé noir EPDM est placé en usine, à l'intérieur des raccords à sertir **inoxPRES UNIKO** et **ae-sPRES UNIKO** uniquement avec du silicone.

TABLEAU 4 : JOINTS D'ÉTANCHÉITÉ CHAMPS D'APPLICATION ET DONNÉES TECHNIQUES

Indication technique	Couleur	Température d'exploitation Min / Max Degré Celsius	Pression d'exploitation max en bar	Approbations et bases des tests	Champs d'application	Mise en place en usine
EPDM	noir	-20* / +120 °C	16	KTW W 270 DVGW W 534	Eau potable Chauffage Circuits réfrigérants et frigorifiques Eaux traitées Eaux déminéralisées Eaux de pluie Air comprimé (Classe 1÷4)	OUI
HNBR	jaune	-20 / +70 °C	5	G 260HTB DVGW G 5614	Gaz naturel Gaz méthane Gaz liquide (phase gazeuse)	OUI
FKM	vert	-20 / +220 °C	16	-	Solaire Air comprimé (Classe 5) Naval	NON

(\*) Jusqu'à -30°C pour des périodes de travail occasionnelles / discontinues

A l'exception des données concernant l'eau potable, le chauffage, le solaire, l'air comprimé et le gaz, les données du tableau ci-dessus n'ont qu'un caractère informatif. Il est donc nécessaire de faire vérifier et approuver chaque cas par RM.

## 2.8 Outils de sertissage

### 2.8.1 Bases générales

Les outils de sertissage consistent essentiellement en une sertisseuse équipée de mâchoires ou de chaînes. En général, la plupart des mâchoires de sertissage peuvent être montées sur plusieurs sertisseuses du même fabricant. De plus, plusieurs fabricants de sertisseuses ont standardisé la tête de la sertisseuse afin qu'elle soit également compatible avec les mâchoires d'autres fabricants.

**Press fittings in dimensions  $\varnothing 12 \div 35$  mm must be pressed with jaws,  $\varnothing 42 \div 54$  mm must be pressed with pressing collars/chains.**

En général dans tous les systèmes de raccords à sertir le contour du bourrelet du raccord est adapté au profil de la mâchoire / chaîne. C'est pourquoi il est nécessaire d'obtenir la permission de chaque fabricant d'un système pour utiliser une certaine mâchoire / chaîne. Les instructions de service et d'entretien du fabricant d'outil de sertissage sont à respecter.

Température d'installation des raccords à sertir avec des outils de sertissage électriques : de - 20 °C à + 40 °C

Température d'installation des raccords à sertir avec des outils de sertissage à batterie : de - 10 °C à + 40 °C



Image 11 - Klauke UAP332BT



Image 12 - Novopress ACO203 BT

### 2.8.2 Outils de sertissage autorisés

RM commercialise les outils autorisés indiqués dans les tableaux 5,6 et 7 des fabricants Klauke et Novopress, c'est à dire les sertisseuses avec les mâchoires et chaînes correspondantes. Le système **aesPRES UNIKO GAS** est testé et garanti uniquement par l'utilisation de sertisseuses, de mâchoires et de chaînes dans le tableau ci-dessous :

**TABLE 5: MÂCHOIRES ET CHÂÎNES POUR LE PRESSAGE AESPRES UNIKO GAS**

Profilo	Modello - KN	Marchio	Dimensione
<b>V</b>	Mini 19 KN	Mini Klauke	Ø 12 ÷ 35 mm
		Mini Novopress	
	STD 32 KN	Viega Klauke Novopress	Ø 12 ÷ 35 mm mâchoires Ø 42 ÷ 54 mm chaînes
<b>M</b>	Mini 19 KN	Mini Klauke	Ø 12 ÷ 35 mm
		Mini Novopress	
	STD 32 KN	Klauke Novopress	Ø 12 ÷ 35 mm mâchoires Ø 42 ÷ 54 mm chaînes

**TABLE 6: FABRICANT KLAUKE**

Type	Force du piston	Dimensions	Poids	Compatible avec mâchoires / chaîne de
MAP2L_19 MAP2119BT	19 KN	12 ÷ 35 mm	~ 1,7 Kg	--
UAP2 - UAP3L	32 KN	12 ÷ 54 mm	~ 3,5 Kg	Novopress EFP2 - EFP201 - AFP201 - EFP202 - AFP202 - ECO1 - ACO1
UNP2	32 KN	12 ÷ 54 mm	~ 3,5 Kg	Novopress EFP2 - EFP201 - AFP201 - EFP202 - AFP202 - ECO1 - ACO1
UAP4 - UAP4L UAP432BT	32 KN	12 ÷ 54 mm	~ 4,3 Kg	Novopress EFP2 - EFP201 - AFP201 - EFP202 - AFP202 - ECO1 - ACO1 12-54 mm
AH- P700LS	PKUAP3	32 KN	~ 12,3 Kg	Novopress EFP2 - EFP201 - AFP201 - EFP202 - AFP202 - ECO1 - ACO1 12-54 mm
	PKUAP4	32 KN	~ 12,6 Kg	

**TABLE 7: FABRICANT NOVOPRESS**

Type	Force du piston	Dimensions	Poids	Compatible avec mâchoires / chaîne de
ACO102 - ACO103	19 KN	12 ÷ 35 mm	~ 1,7 Kg	--
EFP2	32 KN	12 ÷ 54 mm	~ 6,1 Kg	EFP201 - AFP201 - ECO1 - ACO1
EFP201 - EFP202 EFP203	32 KN	12 ÷ 54 mm	~ 4,4 Kg	ECO1 - ACO1
AFP201 - AFP202	32 KN	12 ÷ 54 mm	~ 4,3 Kg	EFP2 - ECO1 - ACO1
ECO202 - ACO202 ECO203 - ACO203	32 KN	12 ÷ 54 mm	~ 3,3 Kg	ECO201 - ACO201 - ECO1 - ACO1
ACO202XL ACO203XL	32 KN	12 ÷ 54 mm	~ 4,6 Kg	ECO202 - ACO202
ACO3	36 KN	15 ÷ 54 mm	~ 5,0 Kg	ECO3
ECO301	45 KN	12 ÷ 54 mm	~ 5,0 Kg	ACO3

### 2.8.3 Maintenance périodique des outillages

Les sertisseuses, les mâchoires et les chaînes doivent être révisées périodiquement pour une réalisation correcte des sertissages. Les outils doivent être révisés selon les spécifications du fabricant (normalement une fois par an ou après 10 000 cycles pour les presses standard). De plus, toutes les pièces mobiles (rouleaux de poussée) et les surfaces de serrage des mâchoires et des chaînes (profils internes), doivent être maintenues propres et lubrifiées quotidiennement, à chaque utilisation.

Les présences éventuelles d'oxydations, peintures ou saleté réduisent la fiabilité des ustensiles créant des problèmes de glissement des outillages sur les raccords pendant la phase de sertissage.



Image 13 - Équipement - mâchoires

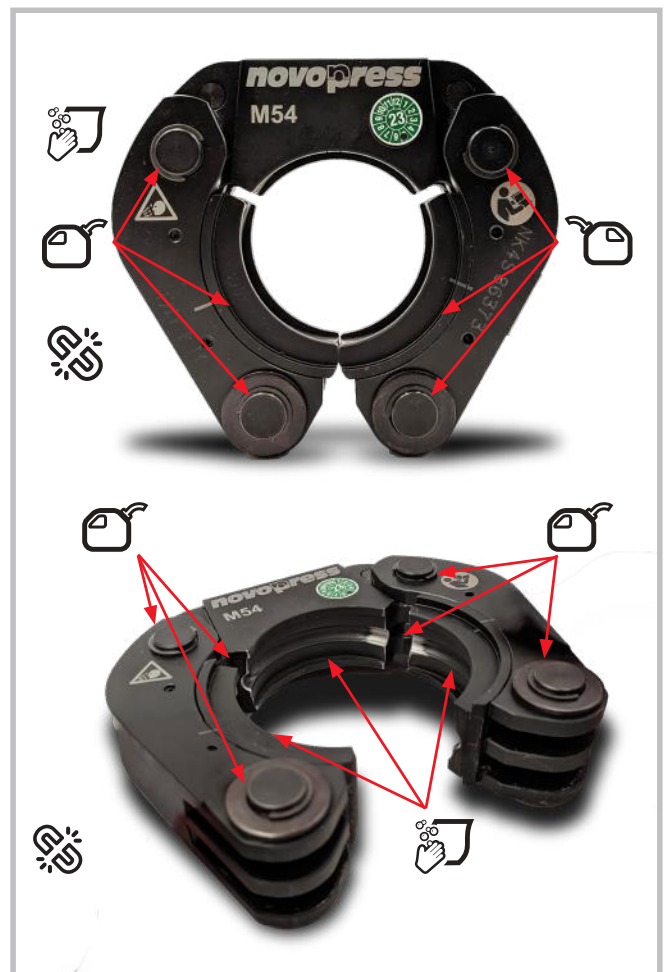


Image 14 - Équipement - chaînes



Maintenir la chaîne propre



Tenir les axe graissés avec de l'huile



Attention, elle peut se casser

# 3.0 Champs d'application

TABLEAU 8a: CHAMPS D'APPLICATION DES SYSTÈME À SERTIR INOXPRES UNIKO / AESPRES UNIKO

Application	Système	Joint d'étanchéité	Notes	max. PN (bar)	T °C
Eau potable	<b>inoxPRES UNIKO</b> (tube AISI 316L ou Type 444)	EPDM noir	-	16	0 / +120 °C
	<b>aesPRES UNIKO</b> (tube cuivre tab. 4-5)	EPDM noir	-	16	0 / +120 °C
Chauffage	<b>inoxPRES UNIKO</b> (tube AISI 316L / 444 / 304L)	EPDM noir	-	16	0 / +120 °C
	<b>aesPRES UNIKO</b> (tube cuivre tab. 4-5)	EPDM noir	-	16	0 / +120 °C
Réseaux de bornes d'incendie <sup>(1)</sup>	<b>inoxPRES UNIKO</b> (tube AISI 316L / 444 / 304L)	EPDM noir	Dimension $\varnothing 15 \div 54$ mm	16	Température ambiante
	<b>aesPRES UNIKO</b> (tube cuivre tab. 4-5)	EPDM noir	Dimension $\varnothing 15 \div 54$ mm	16	Température ambiante

<sup>(1)</sup> Pour chaque pays, les lois en vigueur et les réglementations sur l'utilisation des systèmes à sertir dans le domaine sprinkler/anti-incendie doivent être vérifiées.

Installations sprinkler <sup>(2)</sup>	<b>inoxPRES UNIKO</b> (tube AISI 316L / 444 / 304L)	EPDM noir	Dimension $\varnothing 22 \div 54$ mm	16	Température ambiante
	<b>aesPRES UNIKO</b> <sup>(3)</sup> (tube cuivre tab. 4-5)	EPDM noir	Dimension $\varnothing 22 \div 54$ mm	16	Température ambiante

<sup>(2)</sup> La norme EN 12845 définissent les champs d'utilisation possibles pour installations de sprinklers.

Pour chaque pays, les lois en vigueur et les réglementations sur l'utilisation des systèmes à sertir dans le domaine sprinkler/anti-incendie doivent être vérifiées.

<sup>(3)</sup> Pour installations de Sprinklers en condition humide, classes de danger LH, OH1, OH2 et OH3.

Réfrigération	<b>inoxPRES UNIKO</b> (tube AISI 316L / 444 / 304L)	EPDM noir	-	16	-20 / +120 °C
	<b>aesPRES UNIKO</b> (tube cuivre tab. 4-5)	EPDM noir	-	16	-20 / +120 °C
Solaire	<b>inoxPRES UNIKO</b> (tube AISI 316L / 444 / 304L)	FKM vert	-	6	-20 / +220 °C
	<b>aesPRES UNIKO</b> (tube cuivre tab. 4-5)	FKM vert	-	6	-20 / +220 °C
Gaz méthane Gaz naturel Gaz liquide à l'état gazeux	<b>aesPRES UNIKO GAS</b> (tube cuivre tab. 4-5)	HNBR jaune	Dimensions $\varnothing 15 \div 54$ mm	5	-20 / +70 °C
Air comprimé	<b>inoxPRES UNIKO</b> (tube AISI 316L / 444 / 304L)	<sup>(4)</sup> EPDM noir Class 1+4 (résidu huile < 5 mg/m <sup>3</sup> ) FKM vert Class 5 (résidu huile > 5 mg/m <sup>3</sup> )	Système non exempt de silicone (non conforme pour des systèmes de laquage)	16	Température ambiante
	<b>aesPRES UNIKO</b> (tube cuivre tab. 4-5)	<sup>(4)</sup> EPDM black Class 1+4 (résidu huile < 5 mg/m <sup>3</sup> ) FKM vert Class 5 (résidu huile > 5 mg/m <sup>3</sup> )	Système non exempt de silicone (non conforme pour des systèmes de laquage)	10 (EN 1254-7)	+5 / +35° C

<sup>(4)</sup> Selon la norme ISO 8573-1/2010

Azote à l'état gazeux	<b>inoxPRES UNIKO</b> (tube AISI 316L / 444 / 304L)	EPDM noir	Seulement à usage industriel (exclu l'usage pour l'industrie médicale)	16	Température ambiante
	<b>aesPRES UNIKO</b> (tube cuivre tab. 4-5)	EPDM noir	Seulement à usage industriel (exclu l'usage pour l'industrie médicale)	10 (EN 1254-7)	+5 / +35° C

Les informations et compatibilités indiquées ci-dessus ne dispensent pas le planificateur d'une conception et analyse des risques conforme à la directive 2014/68/UE pour les équipements sous pression DESP

TABLEAU 8a: CHAMPS D'APPLICATION DES SYSTÈME À SERTIR INOXPRES UNIKO / AEPRES UNIKO

Application	Système	Joint d'étanchéité	Notes	max. PN (bar)	T °C
Argon à l'état gazeux	<b>inoxPRES UNIKO</b> (tube AISI 316L / 444 / 304L)	EPDM noir	Seulement à usage industriel (exclu l'usage pour l'industrie médicale)	16	Température ambiante
	<b>aesPRES UNIKO</b> (tube cuivre tab. 4-5)	EPDM noir	Seulement à usage industriel (exclu l'usage pour l'industrie médicale)	10 (EN 1254-7)	+5 / +35° C
Dioxyde de carbone à l'état gazeux	<b>inoxPRES UNIKO</b> (tube AISI 316L / 444 / 304L)	EPDM noir	Seulement à usage industriel (exclu l'usage pour l'industrie médicale)	16	Température ambiante
	<b>aesPRES UNIKO</b> (tube cuivre tab. 4-5)	EPDM noir	Seulement à usage industriel (exclu l'usage pour l'industrie médicale)	10 (EN 1254-7)	+5 / +35° C
Vapeur	<b>inoxPRES UNIKO</b> (tube AISI 316L / 304L)	FKM vert	-	Max 2 bara Max 1 barg	Max 120 °C
Vide	<b>inoxPRES UNIKO</b> (tube AISI 316L / 444 / 304L)	EPDM noir FKM vert	-	- 0,8 bar (jusqu'à un maximum de -0,95/-0,98 bar)	Température ambiante
	<b>aesPRES UNIKO</b> (tube cuivre tab. 4-5)	EPDM noir FKM vert	-	- 0,8 bar (jusqu'à un maximum de -0,95/-0,98 bar)	Température ambiante

**Les informations et compatibilités indiquées ci-dessus ne dispensent pas le planificateur d'une conception et analyse des risques conforme à la directive 2014/68/UE pour les équipements sous pression DESP**



## 3.1 Applications

### 3.1.1 Eau potable, eaux traitées, réseaux de bornes d'incendie

Le système de raccords à sertir **inoxPRES UNIKO** est fabriqué en acier inoxydable fortement allié au Cr-Ni-Mo [AISI 316L n° 1.4404]. Grâce à sa grande résistance à la corrosion et à la garantie absolue d'hygiène, **inoxPRES UNIKO** peut être utilisé pour toutes les eaux potables conformément à la législation allemande sur l'eau potable (TrinkwV).

Dans la mesure où ce matériau ne relâche pas de métaux lourds dans l'eau, le système des raccords à sertir **inoxPRES UNIKO** n'altère en rien la qualité et la pureté de l'eau potable.

Le système de raccords à sertir **aesPRES UNIKO** est fabriqué en cuivre et en bronze et peut être utilisé pour toutes les eaux potables dans la mesure où il a des caractéristiques bactériostatiques, la capacité d'inhiber la prolifération des bactéries.

Dans le cas où des tubes et raccords en cuivre sont utilisés pour les installations hydrosanitaires, les limites imposées par la norme DIN 50930 Teil 6 doivent être respectées:

- $\text{pH} \geq 7,4$  or
- $7,0 \leq \text{pH} \leq 7,4$  et  $\text{TOC} \leq 1,5 \text{ g/m}^3$

Le COT, Carbone Organique Total est un indice de la concentration totale de substances présentes dans l'eau.

La bague d'étanchéité noire en EPDM remplit toutes conditions des recommandations du KTW et a passé avec succès les tests d'hygiène selon la fiche de travail W 270 du DVGW.

**inoxPRES UNIKO** et **aesPRES UNIKO** avec bague d'étanchéité noire en EPDM sont adaptés à l'utilisation dans les domaines d'application suivants:

- eau potable dans circuits d'eau froide et chaude avec et sans recirculation;
- eaux traitées comme les eaux décarbonatées et complètement déminéralisées;
- installations réseaux bornes d'incendie (référence norme UNI 10779/2021).

Pour l'utilisation d'antigel ou d'antirouille, l'approbation préalable de RM est nécessaire.



Image 15 - inoxPRES UNIKO - Eau potable



Image 16 - aesPRES UNIKO - Installation de chauffage

**inoxPRES UNIKO** et **aesPRES UNIKO** ne sont pas appropriés pour les utilisations qui requièrent une pureté de l'eau supérieure à celle de l'eau potable, comme dans le cas d'eaux pharmaceutiques ou eaux pures.

### 3.1.2 Chauffage

Le système à sertir **inoxPRES UNIKO** et **aesPRES UNIKO** avec joint torique noir en EPDM sont utilisés pour les installations de chauffage à eau chaude selon la norme DIN 4751 avec température de refoulement jusqu'à 120° C et pression maximale PN 16: circuit ouvert et fermé (**inoxPRES UNIKO** et **aesPRES UNIKO**).

Le système à sertir **inoxPRES UNIKO** et **aesPRES UNIKO** peuvent être utilisés pour installations sous piste (avec les protections nécessaires) et apparentes. En présence de raccords radiateur du sol, une protection contre la corrosion avec scellage des joints doit être garantie.

Dans le cas contraire, il existe un risque de pénétration de l'eau de lavage qui hydrate l'isolation en augmentant le risque de corrosion.

Pour l'utilisation d'antigel ou d'antirouille, l'approbation de RM est nécessaire.

Vous trouverez de plus amples informations sur la protection contre la corrosion à la page 39, chapitre 7.0.

### 3.1.3 Circuits de refroidissement et cryogéniques

Les systèmes à sertir **inoxPRES UNIKO** et **aesPRES UNIKO** peuvent être utilisés dans les circuits de refroidissement et cryogéniques à circuit ouvert et fermé avec température de service de -20°/+120° C et avec joint torique noir en EPDM.

Pour l'utilisation d'antigel ou d'antirouille, l'approbation de RM est nécessaire (hors glycols page 21, tableau 10).

Pour la protection contre la corrosion et l'isolation, suivre les indications de la feuille de travail AGI Q151.

### 3.1.4 Air comprimé et gaz inertes

Les systèmes à sertir **inoxPRES UNIKO** et **aesPRES UNIKO** sont appropriés pour les conduits d'air comprimé et gaz inertes.

Pour les installations d'air comprimé avec teneur en huile résiduelle Classe 1 ÷ 4 (selon la norme ISO 8573-1 / 2010), le joint torique noir en EPDM peut être utilisé.

Pour les installations avec teneur en huile résiduelle Classe 5 (selon la norme ISO 8573-1 / 2010), le joint torique vert en FKM peut être utilisé.

Les joints toriques verts en FKM sont fournis en vrac et doivent être utilisés par l'installateur à la place du joint torique noir en EPDM, placé en usine.

Pour obtenir une étanchéité optimale des conduits, il est conseillé de mouiller le joint torique avec de l'eau avant de l'insérer dans le raccord.

En cas de besoin d'air pur – sans poussière, on recommande d'utiliser le système **inoxPRES UNIKO**.



Figure 17 - **inoxPRES UNIKO** - Air Comprimé

### 3.1.5 Installations gaz méthane / GPL

Les systèmes à sertir **aesPRES UNIKO GAS** sont appropriés pour conduits de gaz méthane et GPL selon les prescriptions ci-dessous:

- ❑ **aesPRES UNIKO GAS**  $\varnothing$  15 à 54 mm avec joint d'étanchéité HNBR jaune monté en usine est homologué en Allemagne pour les gaz naturels et liquides selon les exigences de la norme DVGW G 260, de la norme DVGW G 5614 et de la norme EN 682.
- ❑ Les raccords **aesPRES UNIKO GAS** dans les dimensions 42 et 54 mm doivent être sertis avec les mâchoires à chaînes ; le sertissage avec les mâchoires n'est pas autorisé.

Veillez vérifier les lois/réglementations locales concernant l'utilisation de **aesPRES UNIKO GAS** pour les applications de gaz au Royaume-Uni.

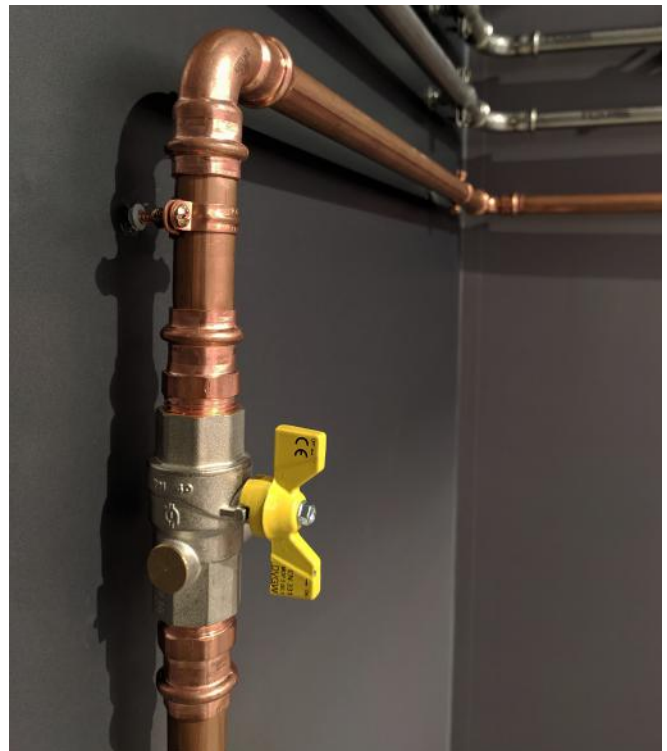


Image 18 - AesPRES UNIKO GAS - Installations gaz méthane

### 3.1.6 Solaire, sous-vide, vapeur, condensation

Les systèmes à sertir **inoxPRES UNIKO** et **aesPRES UNIKO** avec bague d'étanchéité verte en FKM ont une plus grande résistance aux températures et aux huiles et sont adaptés pour être utilisés dans les champs d'application suivants:

- ❑ conduits d'installations solaires, plages de température comprise entre  $-20^{\circ}$  et  $+220^{\circ}\text{C}$ . Cet intervalle de température n'est autorisé que pour les installations solaires avec eau glycolée ;
- ❑ conduits sous-vide jusqu'à 200 mbar absolus [ $-0,8$  bars relatifs jusqu'à un maximum de  $-0,95 / -0,98$  bar];

Pour obtenir une étanchéité optimale des conduits, il est conseillé de mouiller le joint torique avec de l'eau avant de l'insérer dans le raccord.

Les joints toriques verts en FKM sont fournis en vrac et doivent être utilisés par l'installateur à la place de la bague noire en EPDM, placé en usine.

Le système à sertir **inoxPRES UNIKO** avec bague d'étanchéité verte en FKM est approprié pour l'utilisation de:

- ❑ conduits de vapeur et condensation, température max.  $120^{\circ}\text{C}$  avec une pression maximale de la vapeur de 2 bars absolus (1 bar relatif).

### 3.1.7 Applications industrielles

En raison de sa résistance à la température plus élevée, **inoxPRES UNIKO** est particulièrement adapté à une multitude de fluides dans les applications industrielles. Il convient dans tous les cas de demander l'approbation de RM au cas par cas.

### 3.1.8 Installations réseaux bornes d'incendie / sprinklers

**inoxPRES UNIKO** et **aesPRES UNIKO** avec bague d'étanchéité noire en EPDM, peut être utilisés dans les installations de réseaux de bornes d'incendie avec enrouleurs et manches d'incendie (référence norme UNI 10779/2021). En outre, les systèmes à sertir sont adaptés pour les installations de sprinklers contre les incendies en humide et à sec (réf. EN 12845) pour les diamètres de 22 à 54.

**TABLEAU 9: SYSTÈMES À SERTIR DANS LES INSTALLATIONS ANTI-INCENDIE**

APPLICATION	INOXPRES UNIKO	AESPRES UNIKO
Réseau de bornes d'incendie	✓	✓
Sprinkler DRY (systèmes à sec)	✓	✗
Sprinkler WET (systèmes mouillés)	✓	✓

Les systèmes à sertir utilisés dans les réseaux de bornes d'incendie et systèmes de sprinklers ne sont autorisés que dans la configuration "hors sol" (les réseaux enterrés sont exclus). En référence à la norme EN 12845, le cuivre peut être utilisé pour les arroseurs systèmes sprinkler (non secs) avec les classes de danger LH, OH1, OH2 et OH3.

**Pour chaque pays, les lois en vigueur et les réglementations sur l'utilisation des systèmes à sertir dans le domaine sprinkler/anti-incendie doivent être vérifiées.**

### 3.1.9 Glycols pour installations

Dans le tableau suivant, sont énumérés quelques types de glycols communément utilisés pour systèmes de chauffage, rafraîchissement et solaire. En cas d'utilisation de glycols ne figurant pas dans le tableau, contacter le bureau technique de Raccorderie Metalliche.

**TABLEAU 10: COMPATIBILITÉ CHIMIQUE DES GLYCOLS**

GLYCOL	PRODUCTEUR	CHAMPS D'APPLICATION
GLYKOSOL N	Pro Kühlsole GmbH	Chauffage Réfrigération
PEKASOL L	Pro Kühlsole GmbH	Chauffage Réfrigération
PEKASOLar 50	Pro Kühlsole GmbH	Solaire
PEKASOLar 100	Pro Kühlsole GmbH	Solaire
PEKASOLar F	BMS Energy	Solaire
TYFOCOR	Tyforop Chemie GmbH	Chauffage Réfrigération
TYFOCOR L	Tyforop Chemie GmbH	Chauffage Réfrigération Solaire
TYFOCOR	Tyforop Chemie GmbH	Solaire
CosmoSOL	Tyforop Chemie GmbH	Heating Cooling cycles Solaire
Antifrogen N	Clariant	Heating Cooling cycles
Antifrogen L	Clariant	Chauffage Réfrigération
Antifrogen SOL-HT	Clariant	Solaire
DOWNCAL 100	DOW	Chauffage Réfrigération
DOWNCAL 200	DOW	Chauffage Réfrigération
SOLARLIQUID L	STAUB & CO. – SILBERMANN GmbH	Solaire
STAUBCO® COOL N	STAUB & CO. – SILBERMANN GmbH	Chauffage Réfrigération
STAUBCO® COOL L	STAUB & CO. – SILBERMANN GmbH	Chauffage Réfrigération
Glysofor N	WITTIG Umweltchemie GmbH	Chauffage Réfrigération
Glysofor L	WITTIG Umweltchemie GmbH	Chauffage Réfrigération

**REMARQUE:** veuillez suivre les instructions d'utilisation du fabricant, joint torique d'étanchéité en EPDM avec un maximum de 40 % de glycol et 60 % d'eau dans le réseau.

## 4.0 Usinage

### 4.1 Stockage et Transport

Pendant le transport et le stockage, les composants du système **inoxPRES UNIKO** et **aesPRES UNIKO** doivent être protégés contre les salissures et les endommagements. Les extrémités des tubes sont obturées en usine par des bouchons de manière à les protéger de la poussière.

Les tubes de conduites doivent être stockés avec un revêtement de protection ou une isolation plastique afin qu'ils ne puissent pas entrer en contact avec d'autres matériaux. En plus les tubes et raccords à sertir doivent être stockés à l'abri et protégés de toute exposition à l'humidité pour éviter la corrosion et/ou l'oxydation de la surface.

### 4.2 Tubes - Mise à longueur, Ebavurage, Cintrage

Les tubes des systèmes à sertir doivent être coupés avec des coupe-tubes disponibles dans le commerce et adaptés au matériau à couper. Des scies sauteuses à dents fines ou des scies électromécaniques appropriées peuvent également être utilisées.

La coupe doit être perpendiculaire pour éviter un impact négatif sur la résistance mécanique entre le raccord et le tube. Utiliser uniquement des outils adaptés au matériau à traiter. Une attention particulière doit être portée, par exemple, au choix des lames ou des molettes de coupe utilisées.

Les outils de coupe et d'ébavurage doivent être propres, exempts de matériaux adhérents ou de copeaux. Après la coupe / l'ébavurage, les arêtes de coupe ou les extrémités des tubes doivent être nettoyées et exemptes de copeaux, bavures ou d'impuretés.

Il n'est pas permis d'utiliser :

- outils qui provoquent la surchauffe du matériel et des couleurs de revenu pendant la coupe ;
- scies refroidies à l'huile ;
- la coupe à chaud au chalumeau oxyacétylénique ou à la meule.

Afin d'éviter l'endommagement du joint d'étanchéité lors de l'introduction du tube dans le raccord à sertir, le tube doit être soigneusement ébavuré intérieurement et extérieurement après la mise à longueur. Ceci peut être fait à l'aide d'un foret manuel approprié à chaque matériau,

pour les dimensions plus importantes, en particulier, on peut également utiliser des ébavureurs électriques appropriés ou des limes à main. Les tubes peuvent être cintrés à froid jusqu'au diam. 22 mm à l'aide d'outils de cintrage courant du commerce ( $R = 3,5xD$ ). Le cintrage à chaud des tubes n'est pas admis. Les tubes en cuivre selon la norme EN 1057 peuvent être cintrés avec les rayons minimum de cintrage suivants:

DN 12 - R=45 mm	DN 15 - R=55 mm
DN 18 - R=70 mm	DN 22 - R=77 mm.



Le cintrage à chaud des tubes n'est pas autorisé.



Image 19 - Mise à longueur des tubes



Image 20 - Ébavurage des tubes

CINTREUSES		
DN	Radial bending Autorisé	Axial bending Interdit
12 mm		
15 mm		
18 mm		
22 mm		

Les instructions d'utilisation et de fonctionnement des cintreuses doivent être scrupuleusement respectées.

### 4.3 Marquage de la profondeur d'emboîtement

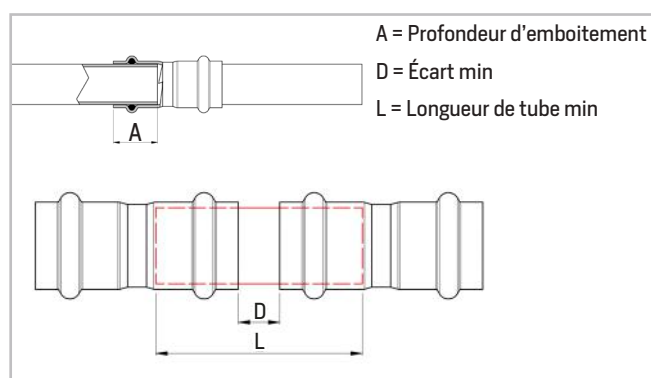
La résistance mécanique du joint serti est obtenue uniquement en respectant les profondeurs d'insertion indiquées dans le tableau 11. Ces profondeurs doivent être marquées avec des repères spéciaux (traçage) sur les tubes ou sur les raccords avec des extrémités préparées pour l'insertion (par exemple coudes mâle/femelle).

Après sertissage, le repère de profondeur d'insertion (traçage) sur le tube au raccord doit être visible immédiatement à côté de la chambre toroïdale du raccord à serti. La distance entre le marquage sur le tube/raccord et la chambre toroïdale du raccord ne doit pas dépasser 10 % de la profondeur d'insertion prescrite, sinon la résistance mécanique du joint n'est pas garantie.

**TABLEAU 11:  
PROFONDEUR D'EMBOÎTEMENT ET ÉCARTS MIN**

Dia. ext. en mm	A (*) mm	D mm	L mm
12	18	20	56
15	22	20	64
18	22	20	64
22	24	20	68
28	24	20	68
35	27	20	74
42	36	40	112
54	41	40	122

(\*) Tolérance:  $\pm 2$  mm



**Image 21** - Profondeur d'emboîtement et dimensions minimales

## 4.4 Raccord à sertir - Vérification du joint d'étanchéité

Avant le montage vérifier si le joint d'étanchéité est correctement mis en place dans le bourrelet du raccord à sertir et si il n'est pas sali ou endommagé. Changer le joint d'étanchéité si nécessaire.

Vérifier en outre si le joint d'étanchéité mis en place est approprié au cas spécifique d'utilisation prévu ou si, le cas échéant, il doit être remplacé par un autre joint.



Image 22 - Marquage de la profondeur d'emboîtement

## 4.5 Réalisation du sertissage 12 - 54 mm

Le tube s'introduit dans le raccord à sertir avec une légère pression et en même temps un mouvement rotatif jusqu'à la marque de profondeur d'emboîtement. Si à cause de tolérances étroites, il est nécessaire de forcer l'introduction du tube dans le raccord à sertir, il est possible d'utiliser de l'eau ou de l'eau savonneuse comme lubrifiant.

Ne pas utiliser d'huile ou de graisse.

Le sertissage se fait à l'aide d'outils de sertissage électromécaniques / électrohydrauliques et de mâchoires resp. chaînes adaptées aux dimensions.

Les outils de sertissage resp. mâchoires / chaînes contrôlés et approuvés sont indiqués au tableau 5, 6 et 7 "Outils de sertissage autorisés".

En fonction de la dimension du raccord à sertir, on monte la mâchoire appropriée sur la sertisseuse ou on positionne la mâchoire enveloppante/chaîne à même le raccord.

La rainure de la mâchoire / chaîne doit être positionnée exactement sur le bourrelet du raccord à sertir de la pièce profilée.



Image 23 - Vérification du joint d'étanchéité



Image 24 - Introduction du tube dans le raccord



Image 25 - Réalisation du sertissage



Après le sertissage, le raccordement ainsi réalisé doit être vérifié par rapport à son exécution correcte et au respect de la profondeur d'emboîtement. L'installateur doit en plus s'assurer que tous les raccordements ont bien été sertis. Réagissez immédiatement en cas de modèle d'outillage et sertissage inhabituel. Les systèmes entièrement sertis pour des motifs de sertissage défectueux ou de profils ne peuvent pas être reconnus comme une réclamation.

Après le sertissage les endroits sertis ne doivent plus être soumis à une charge mécanique. C'est pourquoi l'ajustage de la conduite et l'étanchéité des raccords filetés doit avoir lieu avant le sertissage. Il est possible de procéder à de légers mouvements ou au soulèvement de la tuyauterie, par exemple pour effectuer des travaux de peinture.



**Image 26** - Vérification du sertissage

## 4.6 Écarts minimaux et encombrement nécessaire au sertissage

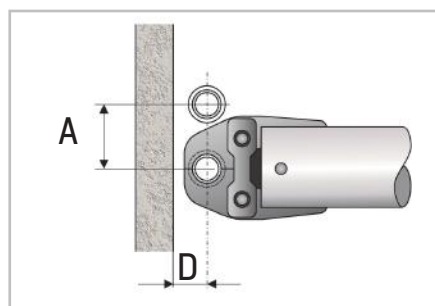
Afin de pouvoir réaliser le sertissage correctement, il est nécessaire de respecter un certain écart minimum entre la tuyauterie et le bâtiment et d'une tuyauterie à une autre comme indiqué dans les tableaux 12 et 13.

**TABLEAU 12: ECARTS MINIMUM ET ENCOMBREMENT NÉCESSAIRE EN mm POUR 12 ÷ 35 mm**

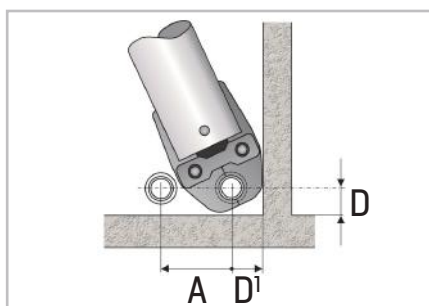
Tube	Image 27		Image 28			Image 29				Image 30	
∅	A	D	A	D	D1	A	C	D	D1	D	E
12	56	30	75	30	35	85	155	30	35	40	60
15	56	30	75	30	35	85	155	30	35	40	60
18	60	30	75	30	40	85	165	30	40	40	60
22	75	40	80	40	40	85	165	40	40	40	61
28	82	40	90	40	45	90	180	40	45	40	63
35	85	40	90	40	45	90	180	40	45	40	66

**TABLEAU 13: ÉCARTS MINIMUM ET ENCOMBREMENT 42 ÷ 54 mm**

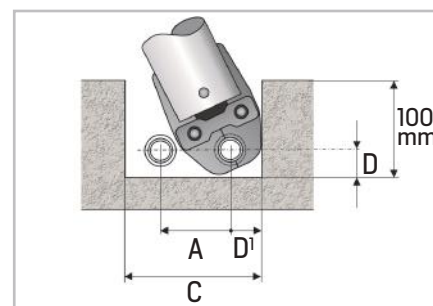
Tube	Image 30		Image 31		
∅	D	E	A	B	C
42	50	80	150	150	110
54	50	85	150	150	110



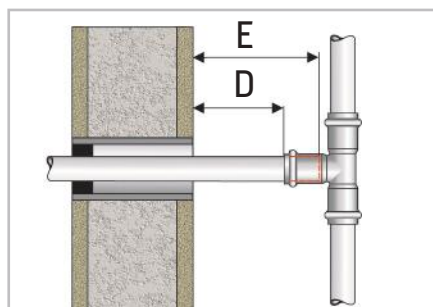
**Image 27** - Écarts minimum et encombrement nécessaire



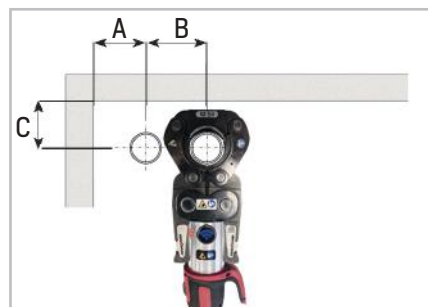
**Image 28** - Écarts minimum et encombrement nécessaire



**Image 29** - Écarts minimum et encombrement nécessaire



**Image 30** - Écarts minimum et encombrement nécessaire



**Image 31** - Écarts minimum et encombrement nécessaire

## 4.7 Raccords filetés ou raccords à bride

Les raccords peuvent être reliés par des raccords filetés utilisés dans le commerce selon ISO 7-1 (norme de filetage DIN 2999) resp. ISO 228 (norme de filetage DIN 259) ou par des raccords en acier inoxydable ou en métal lourd non ferreux. Ne pas utiliser de produits contenant du chlorure (par ex. bande de téflon) lors du processus d'étanchéité des raccords filetés. Les brides proposées dans la gamme de produits **inoxPRES UNIKO** peuvent être reliées avec des brides de la catégorie de pression PN 6 / 10 / 16 que l'on peut trouver dans le commerce. Pendant l'installation il faut d'abord effectuer le raccord fileté ou à bride et ensuite le sertissage.

**IMPORTANT**

Pour des raisons de sécurité, le passage des systèmes de raccords à sertir de Raccorderie Metalliche aux systèmes de canalisations multicouches doit être réalisé par une connexion filetée. Tout cela, afin d'éviter des cas isolés de fuites après sertissage, causés par l'association de raccords de différents fabricants et de différents matériaux (laiton / acier).

## 5.0 Conception

### 5.1 Fixation des tubes, Écarts entre les colliers de fixation

Les colliers de fixation des tubes servent à fixer les conduites au plafond ou au mur et permettent de compenser les changements de longueur dus aux variations de températures. Le changement de longueur de la conduite se fait vers la direction voulue par la mise en place de points fixes ou coulissants.

Les colliers ne doivent pas être placés sur les raccords à sertir. Les colliers coulissants doivent être placés de façon à ne pas empêcher les changements de longueur des tubes.

Pour la fixation et l'installation des tubes, veuillez suivre les normes UNI EN 806-4 et la norme nationale complémentaire DIN 1988-200. Les fluides et la température sont également cruciaux.

Pour les installations gaz/sprinkler et systèmes d'incendie, les dimensions mentionnés dans le tableau 14 ne sont pas valides. Les écarts maximums admis pour les attaches des tubes **inoxPRES UNIKO** et **aesPRES UNIKO** sont indiqués dans le tableau 14.

**TABLEAU 14: ECARTS MAX. ADMIS DES ATTACHES - EN 806-4**

DN	Tube dia. ext. (mm)	Espacement horizontal en mètres (Conseillé)	Espacement vertical en mètres (Conseillé)
10	12	1,2	1,8
12	15	1,2	1,8
15	18	1,2	1,8
20	22	1,8	2,4
25	28	1,8	2,4
32	35	2,4	3,0
40	42	2,4	3,0
50	54	2,7	3,6

### 5.2 Compensation de dilatation

Les matériaux métalliques se dilatent différemment sous l'influence de la chaleur. Pour **inoxPRES UNIKO** et **aesPRES UNIKO** le changement de longueur dû aux différences de températures est représenté dans le tableau 15. Le changement de longueur peut être compensé par la mise en place correcte de points fixes et coulissants, l'installation de compensateurs, coudes, coudes en forme de U ou compensateurs de dilatation ou bien en créant suffisamment d'espaces de dilatation. Des situations typiques de montage sont représentées dans les images 32 a - c.

TABLEAU 15: GÉNÉRALITÉS INOXPRES UNIKO / AEPRES UNIKO

L [m]	Δt [°K]										
	10	20	30	40	50	60	70	80	90	100	
inoxPRES UNIKO	3	0,5	1,0	1,5	2,0	2,5	3,0	3,5	4,0	4,5	5,0
	4	0,7	1,3	2,0	2,6	3,3	4,0	4,6	5,3	5,9	6,6
	5	0,8	1,7	2,5	3,3	4,1	5,0	5,8	6,6	7,4	8,3
	6	1,0	2,0	3,0	4,0	5,0	5,9	6,9	7,9	8,9	9,9
	7	1,2	2,3	3,5	4,6	5,8	6,9	8,1	9,2	10,4	11,6
	8	1,3	2,6	4,0	5,3	6,6	7,9	9,2	10,6	11,9	13,2
	9	1,5	3,0	4,5	5,9	7,4	8,9	10,4	11,9	13,4	14,9
	10	1,7	3,3	5,0	6,6	8,3	9,9	11,6	13,2	14,9	16,5
	12	2,0	4,0	5,9	7,9	9,9	11,9	13,9	15,8	17,8	19,8
	14	2,3	4,6	6,9	9,2	11,6	13,9	16,2	18,5	20,8	23,1
	16	2,6	5,3	7,9	10,6	13,2	15,8	18,5	21,1	23,8	26,4
	18	3,0	5,9	8,9	11,9	14,9	17,8	20,8	23,8	26,7	29,7
	20	3,3	6,6	9,9	13,2	16,5	19,8	23,1	26,4	29,7	33,0
aesPRES UNIKO	3	0,5	1,0	1,5	2,0	2,6	3,1	3,6	4,1	4,6	5,1
	4	0,7	1,4	2,0	2,7	3,4	4,1	4,8	5,4	6,1	6,8
	5	0,9	1,7	2,6	3,4	4,3	5,1	6,0	6,8	7,7	8,5
	6	1,0	2,0	3,1	4,1	5,1	6,1	7,1	8,2	9,2	10,2
	7	1,2	2,4	3,6	4,8	6,0	7,1	8,3	9,5	10,7	11,9
	8	1,4	2,7	4,1	5,4	6,8	8,2	9,5	10,9	12,2	13,6
	9	1,5	3,1	4,6	6,1	7,7	9,2	10,7	12,2	13,8	15,3
	10	1,7	3,4	5,1	6,8	8,5	10,2	11,9	13,6	15,3	17,0
	12	2,0	4,1	6,1	8,2	10,2	12,2	14,3	16,3	18,4	20,4
	14	2,4	4,8	7,1	9,5	11,9	14,3	16,7	19,0	21,4	23,8
	16	2,7	5,4	8,2	10,9	13,6	16,3	19,0	21,8	24,5	27,2
	18	3,1	6,1	9,2	12,2	15,3	18,4	21,4	24,5	27,5	30,6
	20	3,4	6,8	10,2	13,6	17,0	20,4	23,8	27,2	30,6	34,0

### Généralités dilatation

$$\Delta L = L \times \alpha \times \Delta t$$

ΔL = dilatation en mm

L = longueur tube en m

α = coefficient de dilatation

**inoxPRES UNIKO** α = 0,0165 mm / (m x °K)

**aesPRES UNIKO** α = 0,017 mm / (m x °K)

Δt = différence de température en °K

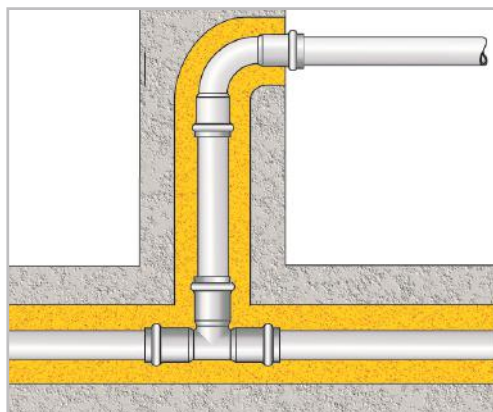


Figure 32a - Création d'espaces de dilatation

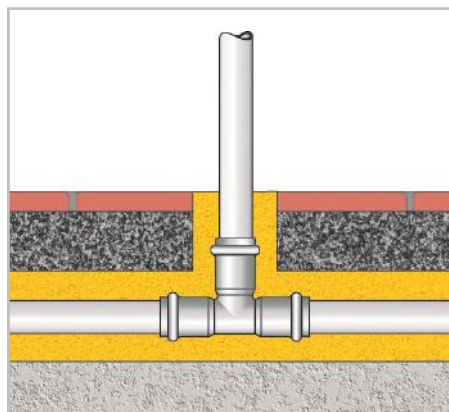


Figure 32b - Création d'espaces de dilatation

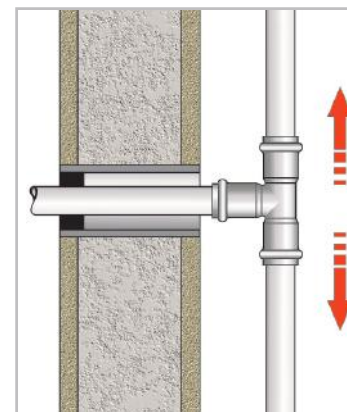


Figure 32c - Création d'espaces de dilatation

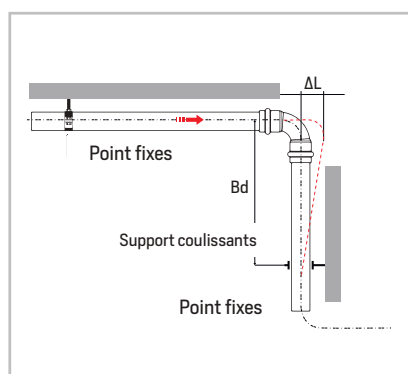


Figure 33 - Compensation de dilatation [Bd] - Courbe Z

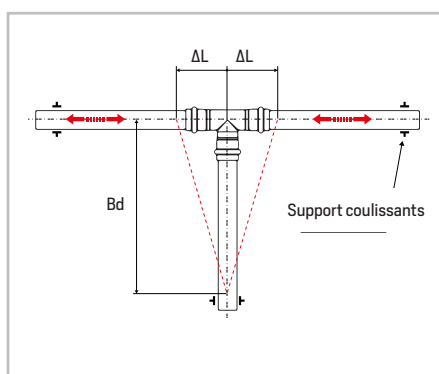


Figure 34 - Compensation de dilatation [Bd] - Déviation T

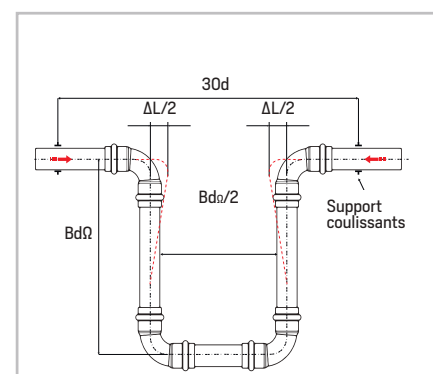


Figure 35 - Coude en forme de  $Bd\Omega = Bd / 1,8$

**Formule de calcul courbe Z et déviation T (figure 33 e 34)**

$$Bd = k \times \sqrt{(da \times \Delta L)} \text{ [mm]}$$

k = constant

**inoxPRES UNIKO** = 60 pour  $\sigma$  [sigma] 190 N/mm<sup>2</sup>

**aesPRES UNIKO** = 51 pour  $\sigma$  [sigma] 140 N/mm<sup>2</sup>

da = diamètre extérieur du tube en mm

ΔL = dilatation en mm

**Formule de calcul courbe U (figure 35)**

$$Bd\Omega = k \times \sqrt{(da \times \Delta L)} \text{ [mm]} \text{ ou } Bd\Omega = Bd / 1,8$$

k = constant

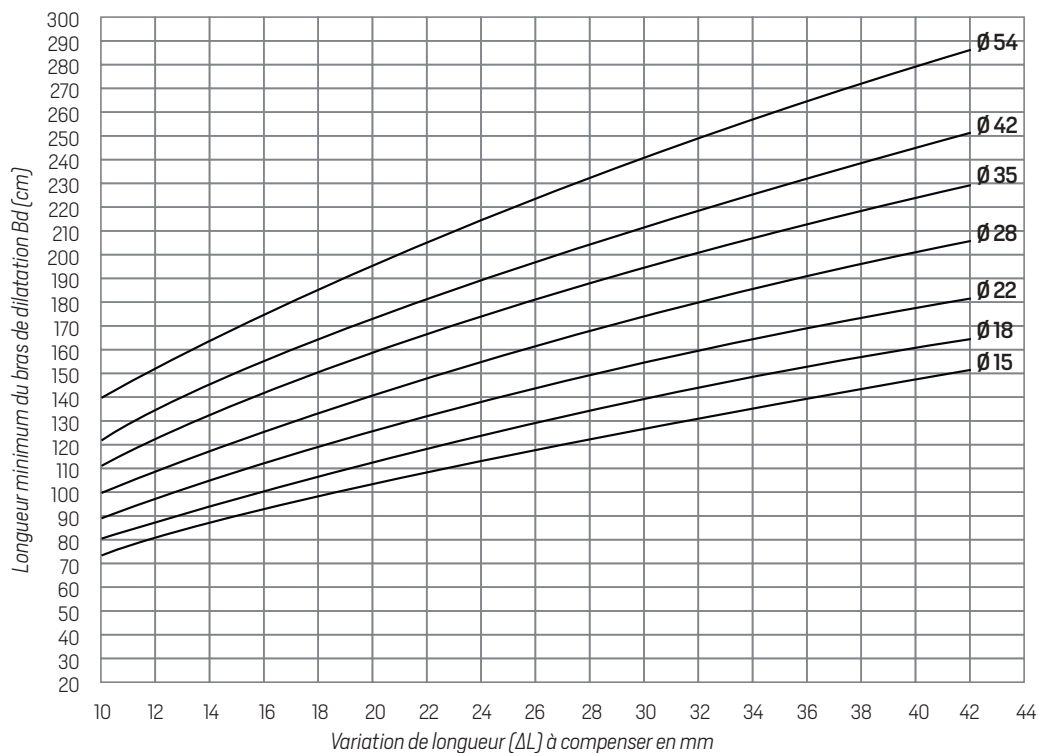
**inoxPRES UNIKO** = 34 pour  $\sigma$  [sigma] 190 N/mm<sup>2</sup>

**aesPRES UNIKO** = 28 pour  $\sigma$  [sigma] 140 N/mm<sup>2</sup>

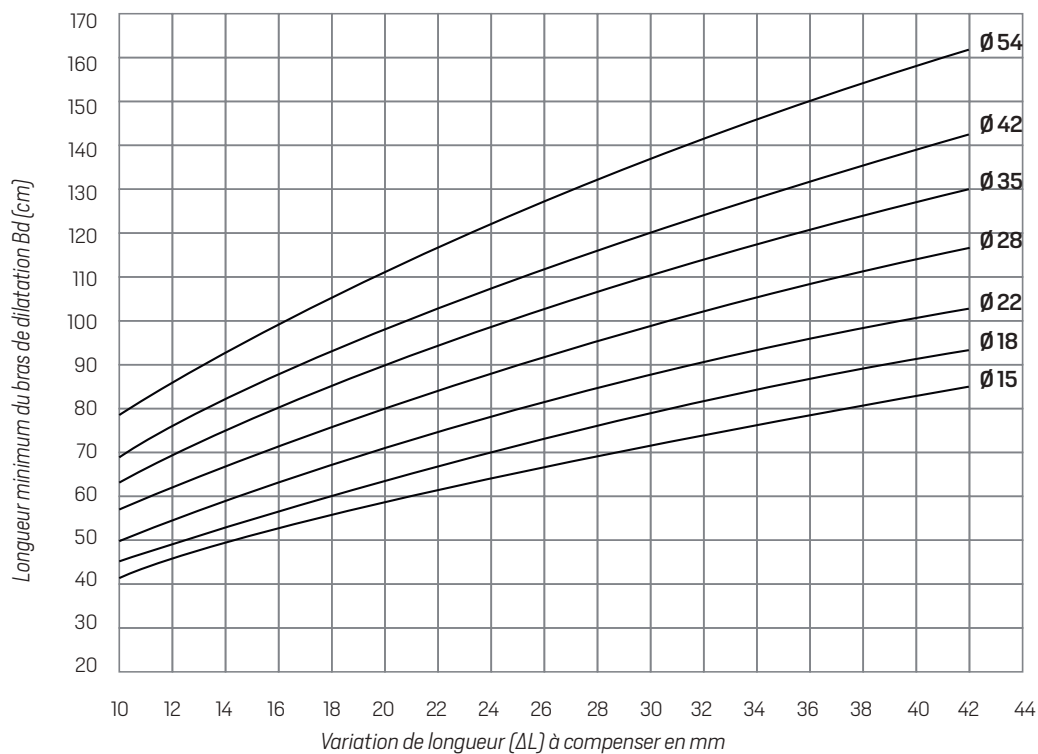
da = diamètre extérieur du tube en mm

ΔL = dilatation en mm

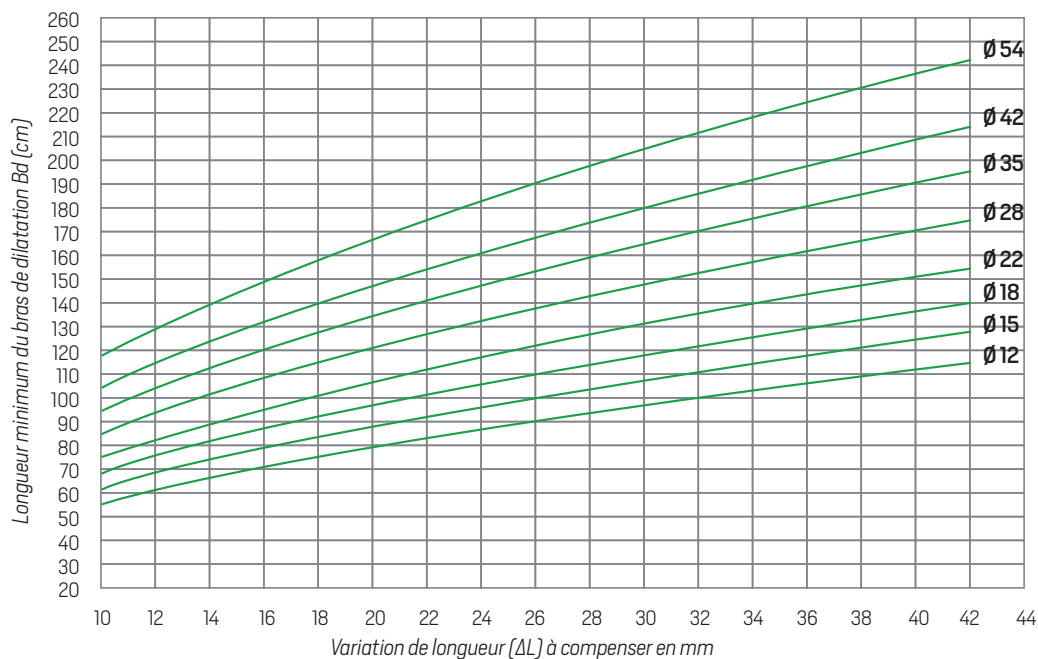
**TABLEAU 16: BRAS DE DILATATION (Bd)  
INOXPRES UNIKO  $\rho$  15 ÷ 54 mm**



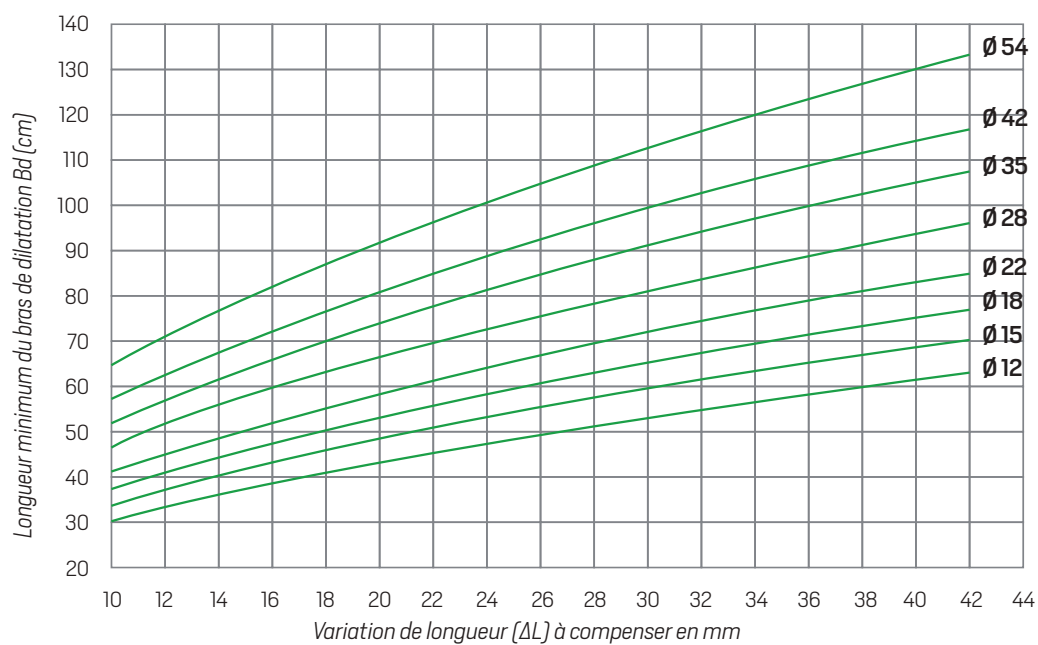
**TABLEAU 17: BRAS DE COMPENSATION POUR  
DILATATEUR EN U (Bd $\Omega$ ) INOXPRES UNIKO  $\rho$  15 ÷ 54 mm**



**TABLEAU 18: BRAS DE DILATATION  
(Bd) AESPRES UNIKO  $\phi$  12 ÷ 54 mm**



**TABLEAU 19: BRAS DE COMPENSATION POUR  
DILATATEUR EN U (Bd $\Omega$ ) AESPRES UNIKO  $\phi$  12 ÷ 54 mm**



## 5.3 Émission de chaleur

Suivant les différences de température, les conduites "chaudes" donnent de l'énergie calorifique à l'environnement. L'émission de chaleur des tubes **inoxPRES UNIKO** est indiquée dans les tableaux 20.

**TABLEAU 20: ÉMISSION DE CHALEUR DES TUBES INOXPRES UNIKO ( W/m ) POSÉ LIBREMENT**

d x s (mm)	ΔT TEMPERATURE DIFFERENCE ( ° K )									
	10	20	30	40	50	60	70	80	90	100
15 x 1	4,7	9,3	14,0	18,6	23,3	28,0	32,6	37,3	41,9	46,6
18 x 1	5,6	11,2	16,8	22,4	28,0	33,6	39,2	44,8	50,4	55,9
22 x 1,2	6,8	13,7	20,5	27,4	34,2	41,0	47,9	54,7	61,5	68,4
28 x 1,2	8,7	17,4	26,1	34,8	43,5	52,2	60,9	69,6	78,3	87,1
35 x 1,5	10,9	21,8	32,7	43,5	54,4	65,3	76,2	87,1	98,0	108,8
42 x 1,5	13,1	26,1	39,2	52,3	65,3	78,4	91,4	104,5	117,6	130,6
54 x 1,5	16,8	33,6	50,4	67,2	84,0	100,8	117,6	134,4	151,2	168,0

Coefficient de la connexion externe  $\alpha_e = 10 \text{ W}/(\text{m}^2 \times \text{°K})$

Les émissions de chaleur de la conduite **aesPRES UNIKO** sont indiquées dans le tableau suivant.

**TABLE 21: THERMAL EMISSION FROM AESPRES UNIKO ( W/m ) PIPE ( W/m ) UNCOVERED**

d x s (mm)	ΔT TEMPERATURE DIFFERENCE ( ° K )									
	10	20	30	40	50	60	70	80	90	100
12 x 1	4,1	8,2	12,3	16,4	20,5	24,6	28,7	32,8	36,9	41,0
15 x 1	5,1	10,2	15,4	20,5	25,6	30,7	35,9	41,0	46,1	51,2
18 x 1	6,1	12,3	18,4	24,6	30,7	36,9	43,0	49,2	55,3	61,5
22 x 1	7,5	15,0	22,6	30,1	37,6	45,1	52,6	60,1	67,7	75,2
28 x 1,5	9,6	19,1	28,7	38,3	47,8	57,4	67,0	76,5	86,1	95,7
35 x 1,5	12,0	23,9	35,9	47,8	59,8	71,8	83,7	95,7	107,6	119,6
42 x 1,5	14,4	28,7	43,1	57,4	71,8	86,1	100,5	114,8	129,2	143,5
54 x 2	18,5	36,9	55,4	73,8	92,3	110,8	129,2	147,7	166,1	184,6

Coefficient de la connexion externe  $\alpha_e = 11 \text{ W}/(\text{m}^2 \times \text{°K})$



## 5.4 Isolation thermique

Afin de minimiser la déperdition de chaleur involontaire des tubes, il est nécessaire de respecter les épaisseurs d'isolation minimales imposées.

Les règles suivantes doivent être respectées: (exemple)

- DIN 4108 Isolation thermique dans les bâtiments;
- Économie d'énergie Ordonnance (EnEV);
- Ordonnance d'isolation thermique (WSchutzV).

Dans tous les cas, il est impératif de respecter les règles nationales en vigueur dans chaque pays lors de la conception et de la réalisation des installations.

Une isolation des tubes peut, en outre, éviter la condensation, la corrosion externe, un réchauffement inadmissible du liquide transporté, une création ou transmission de bruits. Les conduites d'eau froide doivent être isolées de telle sorte que la qualité de l'eau potable, du fait du réchauffement, ne soit pas altérée.

L'installateur est responsable de l'exécution correcte et professionnelle de l'isolation.

Il est extrêmement important de s'assurer que les transitions, les joints et les raccords de l'installation sont scellés / collés pour éviter à l'humidité de pénétrer dans n'importe quelle condition.

Pour l'isolation des tubes **inoxPRES UNIKO** n'utiliser que des produits isolants, qui ont moins de 0,05 % d'ions de chlorure solubles dans l'eau. Les produits isolants de qualité AS selon AGI-Q135 se situent nettement en dessous de cette valeur et sont donc inappropriés pour **inoxPRES UNIKO**.

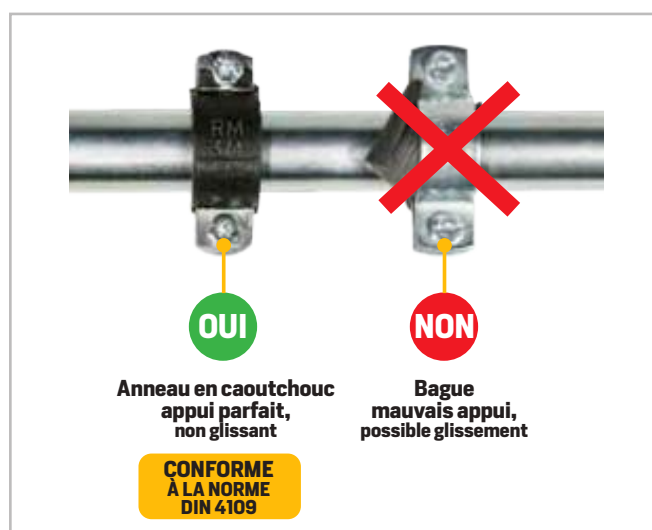
Les valeurs indicatives pour l'épaisseur minimale des couches d'isolation sont mentionnées dans le tableau 22.

TABLEAU 22: EPAISSEUR MINIMALE DES COUCHES D'ISOLATION POUR LES TUBES

Tuyauteries d'eau froide		Tuyauteries pour eau chaude	
Champ d'application	Épaisseur d'étanchéité en mm $\lambda = 0,040 \text{ W}/(\text{m} \times ^\circ\text{K})$	Tube dia. ext. en mm	Épaisseur d'étanchéité en mm $\lambda = 0,040 \text{ W}/(\text{m} \times ^\circ\text{K})$
Tuyauteries posés librement, dans une pièce non-chauffée (par ex. dans la cave)	4	12	20
Tuyauteries posés librement, dans une pièce chauffée	9	15	20
Tuyauteries en canal, sans tuyauteries chauffées	4	18	20
Tuyauteries en canal, à côté de tuyauteries chauffées	13	22	20
Tuyauteries dans fente de mur, conduite ascendante	4	28	30
Tuyauteries dans une réservation de mur à côté des tuyauteries chauffées	13	35	40
Tuyauteries sur plafond en béton	4	42	40
		54	50

## 5.5 Amortissement des bruits (DIN 4109)

Les bruits dans les installations d'eau potable et de chauffage se forment en particulier dans les armatures et dans les éléments sanitaires. Les conduites peuvent transmettre des vibrations aux bâtiments et ainsi émettre des bruits gênants. La transmission des bruits peut être réduite par l'utilisation de colliers isophoniques conforme à la norme DIN 4109 et l'isolation des tubes.



**Image 36** – Anneau caoutchouc PRATIKO avec DIN 4109

(Article RM série 355/G – 351/G – 555/G – 156/G)

## 5.6 Protection contre le feu

Les tubes **inoxPRES UNIKO / aesPRES UNIKO** sont classés suivant DIN 4102-1 en classe de matériau A – non inflammable. Les exigences techniques et normes nationales supplémentaires en matière de prévention des incendies sont le plus efficacement remplies par l'utilisation de techniques d'étanchéité ignifuge.

## 5.7 Compensation de potentiel

Suivant la DIN VDE 0100 tous les éléments électriques conducteurs de tuyauteries d'eau et de gaz métalliques doivent être pris en considération dans la compensation de potentiel principal d'un bâtiment.

**inoxPRES UNIKO** et **aesPRES UNIKO** sont des systèmes électriques conducteurs et doivent être intégrés dans la compensation de potentiel.

Le responsable de la compensation de potentiel est le constructeur de l'installation électrique.

## 5.8 Dimensionnement des réseaux de tuyauterie

Le but du dimensionnement du réseau de tuyauterie est d'obtenir une fonction parfaite de l'installation avec des diamètres de tuyaux économiques. Il est particulièrement nécessaire de respecter les règles suivantes:

Installations d'eau potable:

- DIN 1988 - 300
- EN 806 2008:2012
- DVGW fiches de travail 551 - 553
- VDI Directive 6023

Il est également important de respecter la norme CEN/TR 16355 : 2012 (Recommandations pour la prévention de la croissance de la légionellose dans les installations à l'intérieur des bâtiments véhiculant de l'eau destinée à la consommation humaine).

Installations de chauffage:

- UNI EN 12828:2014
- DIN 4751

Installations de gaz:

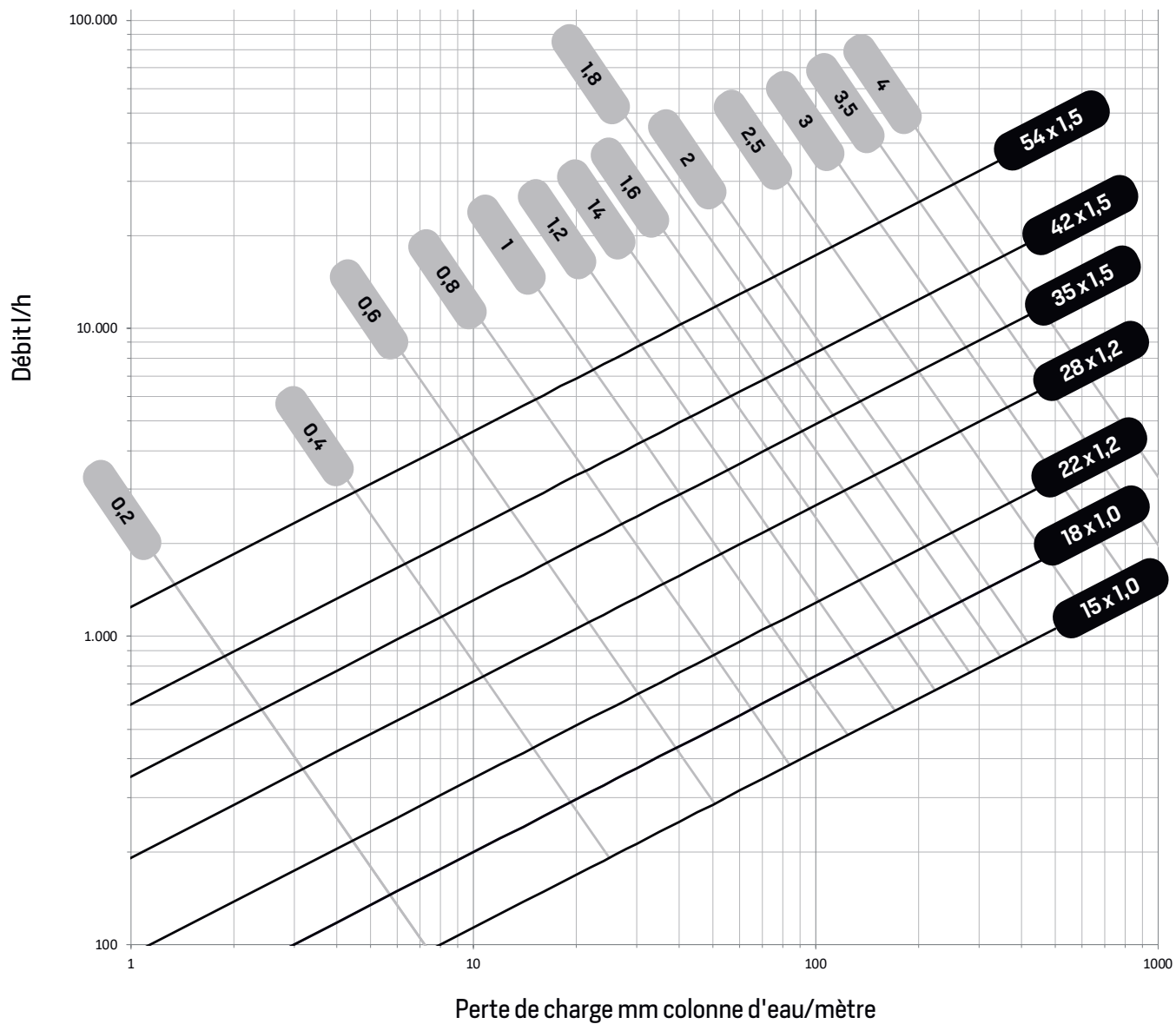
- TRGI / TRF

La chute de pression par pertes de charges pour **inoxPRES UNIKO** / **aesPRES UNIKO** peut être calculée à partir du tableau 26 a - b.

## 5.9 Chauffage par cordon chauffant

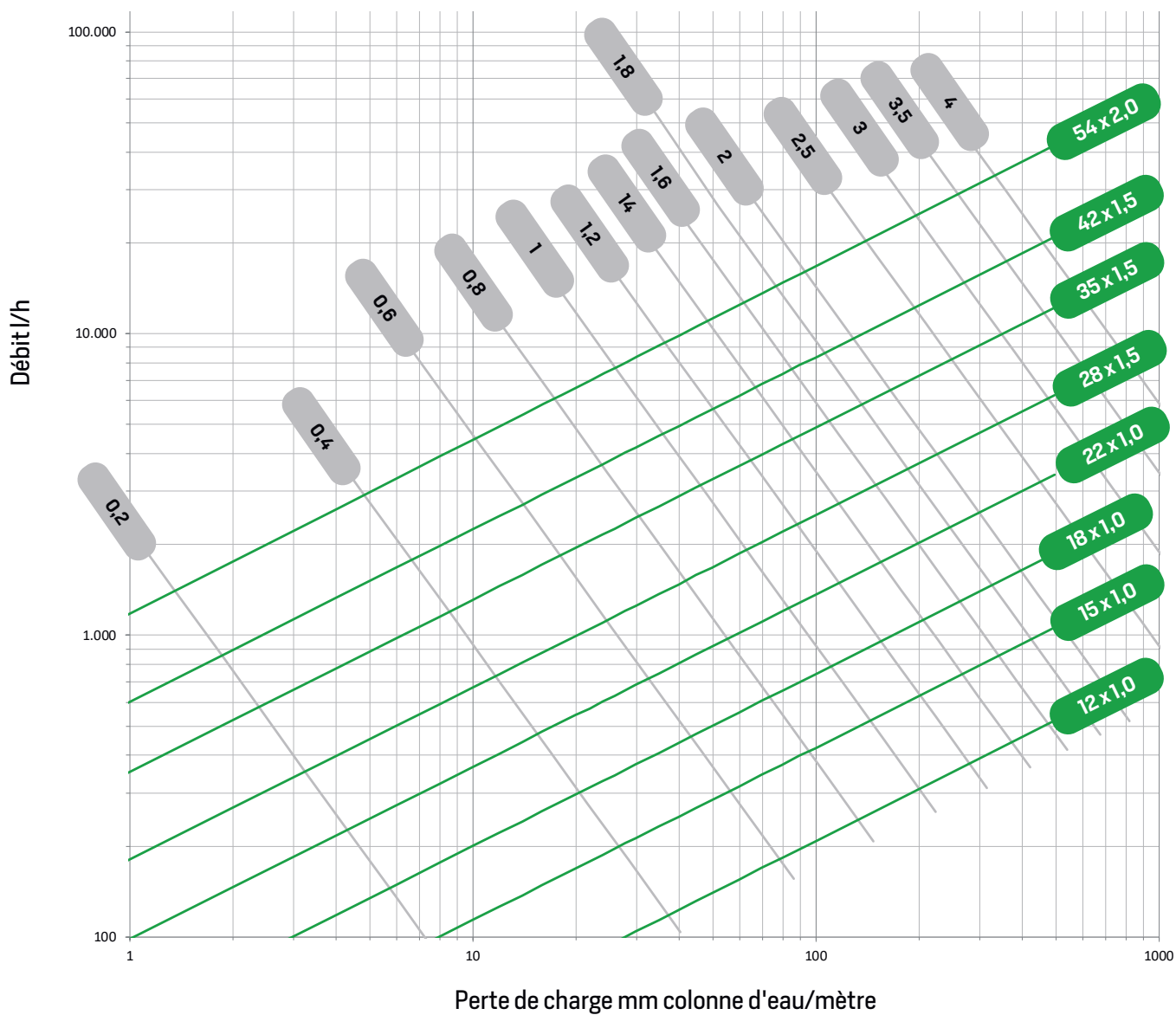
Lors de l'utilisation de résistances électriques (cordon chauffant extérieur), la température des parois intérieures des tubes ne doit pas dépasser 60° Celsius. Pour une désinfection thermique une augmentation temporaire de la température à 70° Celsius (1 heure par jour) est admise. Les conduites équipées d'une sécurité collective ou d'un clapet anti-retour doivent être protégées contre une augmentation trop importante de la pression suite à un réchauffement. Les prescriptions de pose des constructeurs de chauffage par cordon chauffant doivent être respectées.

**TABLEAU 23a : PERTE DE CHARGE DES TUBES  
INOXPRES UNIKO**



Vitesse m/s

**TABLEAU 23b : PERTE DE CHARGE DES TUBES  
AESPRES UNIKO**



 Vitesse m/s

## 6.0 Mise en service

En Allemagne les règles suivantes sont à respecter lors de la mise en service et du test de pression:

Installations d'eau potable:	<b>DIN 1988</b> part 100 <b>ZVSHK</b> Fiche de travail "Essais d'étanchéité des conduites d'eau potable avec Air, gaz inerte ou eau» <b>BTGA</b> rule 5.001 <b>VDI 6023</b>
Installations de chauffage:	<b>DIN-VOB 18380</b>
Installations au gaz:	<b>DVGW G 600</b> <b>TRGI</b> (Règles techniques, installation au gaz) <b>TRF</b> (Règles techniques, gaz liquide)

### 6.1 Test de pression

Dans le cas de conduites d'eau potable (voir page 45) le test de pression suivant DIN EN 806 et DIN 1988 Section 100, est à faire avec de l'eau potable filtrée. L'installation d'eau potable doit rester « en pression » jusqu'à la mise en service. Si l'eau reste dans la conduite le risque de corrosion lors de l'utilisation de conduites en métal est considérablement augmenté (corrosion triphasée). Cet effet est évité en maintenant l'installation complètement rempli d'eau jusqu'à la mise en fonction car, dans le cas contraire, le risque de corrosion dans le cas de canalisations métalliques augmenterait considérablement à cause de l'eau résiduelle restée dans l'installation (c'est-à-dire si le métal est exposé aussi bien à l'eau qu'à l'air). Si une installation d'eau potable n'est pas mise en fonction rapidement après l'essai de pression, ce test doit être effectué avec de l'air comprimé ou gaz inerte.

- ❑ Des tests d'étanchéité / de pression doivent être effectués avant que les tubes ne soient recouverts (par exemple à des fins d'isolation) ;
- ❑ Les tests doivent être effectués conformément à la feuille de travail DVGW W534 et à la fiche technique ZVSHK "Tightness Tests pour installations d'eau potable avec air comprimé, gaz inerte ou eau"
- ❑ Lors de la réalisation d'essais de pression avec de l'air, suivez les règles techniques pour les installations de gaz "DVGW-TRGI" ; Le montage correct des raccords à sertir relève de la responsabilité de l'installateur / de l'entreprise. Non sertis ou mal sertis doivent être interprétés comme une aide supplémentaire pour identifier une erreur de montage – dans ce cas, le non sertissage des raccords.
- ❑ La condition préalable est la bonne exécution des essais d'étanchéité et de pression prescrits ; cela oblige l'installateur à effectuer des contrôles visuels et acoustiques pour s'assurer que le montage a été effectué correctement.

Ces contrôles visuels et sonores doivent être dûment consignés sur le certificat d'essai respectif.

### 6.2 Rinçage de l'installation et mise en service

Selon DIN 1988 Part 100, EN 1717 et VDI 6023, afin d'éviter la corrosion, il est nécessaire de rincer les conduites d'eau potable avec un mélange d'eau et d'air. En ce qui concerne la corrosion il suffit de rincer tout simplement les installations d'eau potable **inoxPRES UNIKO** avec de l'eau filtrée. En raison de la technique de raccordement particulière l'utilisation de matière supplémentaire telle que de l'huile de coupe ou de fondant n'est pas nécessaire. Les eaux de stagnation des canalisations d'alimentation à usage domestique ne doivent pas arriver dans les installations d'eau potable.

Pour des raisons hygiéniques un rinçage de l'installation conforme aux normes peut être demandé (par ex. hôpital, maison de retraite). Les notices de ZVSHK / BHKS doivent être respectées. La réalisation du test de pression ainsi que le rinçage et la mise en service de l'installation doivent être documentés. L'exploitant doit être mis au courant de l'installation.

## 6.3 Contrôle régulier

La qualité de l'eau potable ne peut être assurée que par un contrôle régulier de l'installation. Il est donc nécessaire d'offrir un contrat d'entretien à l'exploitant.

# 7.0 Corrosion

## 7.1 inoxPRES UNIKO

Le comportement de corrosion du système de raccords à sertir **inoxPRES UNIKO** est déterminé par l'acier Cr-Ni-Mo utilisé avec le numéro article AISI 316L (1.4404) et Cr-Mo numéro AISI 444 (1.4521). Il donne les caractéristiques suivantes:

- aptitude à toutes les eaux potables suivant l'arrêté TrinkwV ;
- sans risque du point de vue hygiénique ;
- apte pour les installations mixtes ;
- apte pour les eaux traitées, adoucies et complètement déminéralisées.

### 7.1.1 Corrosion bimétallique (Installations mixtes) - DIN 1988 part 200

**inoxPRES UNIKO** peut être combiné avec tous les métaux lourds non ferreux (cuivre, laiton, laiton rouge) dans une installation mixte sans tenir compte de la règle d'écoulement.

Une corrosion bimétallique ne peut apparaître que sur des éléments galvanisés si ceux-ci sont reliés directement avec des composants **inoxPRES UNIKO**. La corrosion bimétallique peut être évitée par la mise en place de pièces d'écartement en acier métal lourd non ferreux > 80 mm (par ex. armature d'arrêt).

### 7.1.2 Corrosion par fissure (corrosion triphasée)

Des teneurs en chlorure au-delà de la valeur autorisée dans l'eau potable et dans les matériaux peuvent générer des phénomènes de corrosion dans les aciers inoxydables. Une corrosion caverneuse ou par piqûres peut se produire dans une eau dont la teneur en chlorure est supérieure à la limite spécifiée dans les normes sur l'eau potable (max. 250 mg/l).

La valeur de la teneur en chlorure de l'eau potable peut être obtenue auprès de la compagnie d'approvisionnement en eau. Gardez à l'esprit que, bien que la limite de chlorure pour l'eau potable soit de 250 mg/l, basée sur l'expérience du laboratoire et du chantier, il est recommandé de ne pas dépasser 100 mg/l. En fait, toute situation de stagnation du fluide en circulation et des parties de réseaux non actifs dans le système doit être évaluée de manière appropriée à la fois dans la phase de conception et dans la phase de gestion du système, en tenant dûment compte des qualités spécifiques de l'eau et de toutes les conditions environnementales d'installation pouvant générer ou favoriser des phénomènes de corrosion. En ce qui concerne les systèmes d'eau potable, il est important de garantir un débit continu, en évitant les branches mortes et les conditions de stagnation (EN 806-1). Ces conditions d'application et d'utilisation contribuent à préserver dans le temps les matériaux composant la gamme Inoxpres, favorisant leur durabilité.

Un risque de corrosion par fissure pour le matériau **inoxPRES UNIKO** existe :

- si après une vérification de la pression l'installation est vidée et un reste d'eau se trouve dans la tuyauterie ouverte à l'atmosphère. L'évaporation lente de ce reste d'eau peut conduire à une augmentation trop importante de la teneur en chlorure et ainsi par l'interférence "eau - matériau - air" à une corrosion par fissure (corrosion triphasée). Si l'installation ne peut pas être mise en service juste après la vérification de la pression avec de l'eau, il est nécessaire de faire un test de pression avec de l'air. Voir ici le point 6.1 Test de pression ;
- si la température de l'eau augmente par l'extérieur de la paroi du tube (par ex. chauffage par cordon chauffant électri

que), la sédimentation, qui se forme sur la paroi intérieure du tube, peut conduire à une concentration d'ions de chlorure. Voir point 5.9 Chauffage par cordon chauffant;

- si des matériaux isolants contenant du chlorure ou des bandes en matière plastique non admis sont utilisés. Les ions de chlorure produits par les matériaux isolants sont transmis à l'eau potable et conduisent à un enrichissement local de chlorure et ainsi à une corrosion par fissure. Voir point 4.7 Raccords filetés ou à bride;
- si le matériau est sensibilisé par un réchauffement non admis. Chaque réchauffement de matériau provoquant une oxydation modifie la structure du matériau et peut entraîner une corrosion inter cristalline. Le cintrage à chaud et la mise en longueur du tube à la meule ou au chalumeau n'est pas admis.

### 7.1.3 Corrosion extérieure

Un risque de corrosion extérieure des pièces **inoxPRES UNIKO** est donné lorsque:

- des matériaux isolants ou des tuyaux flexibles non autorisés sont utilisés. Uniquement des matériaux ou tuyaux flexibles isolants d'une qualité AS selon AGI Q 135 avec une teneur en ions de chlorure solubles dans l'eau de 0,05 % max. sont autorisés;
- **inoxPRES UNIKO** est plus fortement soumis à des gaz ou vapeurs contenant du chlorure (par ex. atelier de galvanisation, piscines couvertes);
- **inoxPRES UNIKO** sous l'influence d'humidité, est soumis au contact de matériaux contenant du chlorure;
- une concentration de chlorure se produit de par l'évaporation d'eau provenant de conduites chaudes (atmosphère de piscine couverte).

Les éléments **inoxPRES UNIKO** peuvent être protégés contre la corrosion externe par:

- matériaux ou tuyaux flexibles isolants non poreux;
- revêtements ;
- couches de peinture;
- en évitant d'effectuer la pose dans des secteurs à risque de corrosion (par ex. planchers sans caves).

Le bureau d'études et l'installateur sont responsables du choix et de la réalisation de la protection anti-corrosive.



## 7.2 aesPRES

Le comportement à la corrosion des systèmes **aesPRES UNIKO** est déterminé par la qualité de la matière première – le cuivre – constituant les alliages des deux systèmes à sertir.

Le système **aesPRES UNIKO** présente les caractéristiques suivantes:

- aptitude à toutes les eaux potables suivant l'arrêté TrinkwV;
- hygiéniquement sûr dans la mesure où le cuivre et ses alliages ont la capacité d'empêcher la prolifération des bactéries sur leur surface (action bactériostatique);
- apte pour les installations mixtes;
- apte pour eaux traitées, adoucies et complètement déminéralisées.

### 7.4.1 Corrosion bimétallique (Installations mixtes)

Les systèmes **aesPRES UNIKO** peuvent être associés avec d'autres types de matériaux, ferreux ou non. Il est toutefois important de prêter particulièrement attention au rapport entre les zones cathodiques et anodiques de manière à ne pas avoir de conditions de corrosion défavorables. En effet, le cuivre est généralement en condition cathodique et peut corroder les composants.

Dans les installations à circuit ouvert, pour éviter l'apparition de corrosions en situation de couplages mixtes, il est important de respecter les règles générales suivantes:

- en considérant le flux de l'eau, installer le cuivre et les alliages de cuivre toujours en aval d'installations réalisées avec des matériaux ferreux;
- insérer des entretoises non ferreuses > 80 mm (ex. vanne d'interception, raccord en bronze ou laiton) entre les deux sections de matériaux divers.

### 7.4.2 Corrosion perforante

Les phénomènes de corrosion punctiforme (perçage du tube par pointe d'aiguille) sont à attribuer au phénomène de pollution croissante des eaux qui s'est vérifié au cours de ces dernières décennies suite à l'énorme développement industriel. Ce problème a presque été totalement éliminé par l'introduction de tubes en cuivre exempts de résidus carboneux.

### 7.4.3 Corrosion extérieure

Le cuivre et les alliages de cuivre sont résistants au risque de corrosion extérieur et par conséquent, ne nécessitent d'aucune protection particulière tandis qu'en présence de sulfures, nitrites et ammoniac, les canalisations doivent être protégées.

Les pièces **aesPRES UNIKO** peuvent être protégées contre la corrosion extérieure par:

- matériaux isolants non poreux;
- revêtements;
- couches de peinture;
- en évitant d'effectuer la pose dans des secteurs à risque de corrosion (par ex. planchers sans caves).

Le bureau d'études et l'installateur sont responsables du choix et de la réalisation de la protection anti-corrosion.

## 7.3 aesPRES UNIKO GAS

La résistance élevée à la corrosion extérieure des raccords **aesPRES UNIKO GAS** ne prévoit normalement d'aucune protection anti-corrosion supplémentaire. Selon le VDE (Association allemande pour les systèmes électriques, électroniques et l'information technologique), **aesPRES UNIKO GAS** doit être inséré dans le branchement équipotentiel principal (branchement uniquement effectué par personnel expérimenté).

Les éléments **aesPRES UNIKO GAS** peuvent être protégés contre la corrosion externe par :

- matériaux ou tuyaux flexibles isolant non poreux;
- enduction;
- couches de peinture;
- en évitant d'effectuer la pose dans des secteurs à risque de corrosion (par ex. planchers sans caves).

Le bureau d'études et l'installateur sont responsables du choix et de la réalisation de la protection anti-corrosion.

## 7.4 Compatibilité des matériaux - accouplement bimétallique

Le tableau récapitulatif des couplages entre différents matériaux dans les circuits ouverts et fermés est présenté ci-dessous.

**TABLEAU 24: COMPATIBILITÉ MATÉRIAUX - COUPLAGE BIMÉTALLIQUE**

PRESSFITTING		TUBES			
Système	Type de circuit	Acier inoxydable	Acier au carbone	Cuivre-bronze	Cupronickel
<b>inoxPRES UNIKO</b>	circuit ouvert				
	circuit fermé		1)		
<b>aesPRES UNIKO</b>	circuit ouvert				
	circuit fermé		1)		

couplage autorisé

attention aux remarques ci-dessous

couplage interdit

### REMARQUES:

- 1) Tout type de réseaux de tuyauterie en acier inoxydable / cuivre / cupro doit être séparé du carbone avec une matière non ferreuse : entretoise de transition (ex. vanne, joints bronze/laiton).  
Les pièces de joints simples en inox/cuivre/cuivre-nickel sont acceptées, dans une installation carbone.

Les compatibilités du tableau font référence au transport d'eau dans les conditions standard (PN 16 bars, T 20°C).  
Le tableau est donné à titre indicatif: sous l'aspect de la corrosion, les surfaces des différents composants et les conditions réelles de travail doivent être évaluées.

## 8.0 Désinfection

Il peut être nécessaire de désinfecter les installations d'eau potable lors :

- ▣ de l'apparition de microbes ;
- ▣ d'exigences hygiéniques supérieures.

Le système de raccords à sertir **inoxPRES UNIKO** doit être désinfecté selon la fiche de travail W 291 du DVGW – Désinfection des installations d'alimentation d'eau – avec du peroxyde d'hydrogène (H<sub>2</sub>O<sub>2</sub>).

Si la désinfection est faite au moyen de chlore, les valeurs de concentration et les temps pour agir indiqués dans le tableau suivant doivent être exactement respectés.

Teneur en chlore (chlore libre)	50 mg/l	100 mg/l
Temps d'action	max. 24 h	max. 16 h

La température de service de la substance désinfectante ne doit jamais dépasser 25°C sur aucun point de l'installation.

Après une désinfection au chlore, l'installation doit être rincée avec de l'eau potable jusqu'à ce que la valeur restante de chlore soit < 1 mg/l dans toute l'installation

d'eau potable. En raison du risque de corrosion suite à une désinfection au chlore qui n'a pas été faite dans les règles, nous recommandons une désinfection avec du peroxyde d'hydrogène ou une désinfection thermique. Cette procédure de désinfection doit absolument être faite par du personnel compétent spécialisé et qualifié.

Les traitements de désinfection doivent également être réalisés sur les installations qui ne sont pas neuves en cas d'agrandissements du réseau et/ou de réparations. La notice ZVSHK « Rinçage, désinfection et mise en service des installations d'eau potable » doit être utilisée et respectée.

## 9.0 Hygiène

La mise en œuvre de la nouvelle réglementation sur l'eau potable (TrinkwV) met l'accent sur la planification soucieuse de l'hygiène, pour la réalisation et l'exploitation de réseaux d'eau potable. Il est nécessaire de prêter une attention particulière aux prescriptions en vigueur dans chaque pays où l'installation est réalisée en se référant particulièrement aux aspects de caractère industriel, de la désinfection et de la maintenance périodique. Les mesures suivantes sont appropriées pour assurer la qualité de l'eau potable exigée et minimiser le risque de microbes:

- ▣ choix du matériau selon DIN 50930-6;
- ▣ choix de la plus petite dimension nominale lors du calcul du réseau de tuyauterie;
- ▣ choix du tracé des canalisations en tenant compte de l'hygiène (canalisations en anneau); il faut éviter les bras morts et les embranchements unidirectionnels qui sont critiques d'un point de vue hygiénique;
- ▣ pas de conduites de stagnation (conduites d'évacuation, sûreté collective);
- ▣ préférer des sûretés individuelles;
- ▣ séparer les conduites anti-incendie du réseau d'eau potable;
- ▣ garantir la valeur de consigne dans le chauffe eau de l'installation d'eau;
- ▣ dimensionner et équilibrer les conduites de circulation suivant W 553;
- ▣ vérifier la possibilité d'insérer des tronçons de dérivation sur la ligne principale dans les cas de lignes complexes afin qu'il soit possible d'effectuer un lavage soigné sans arrêter l'installation, augmentant ainsi l'efficacité du traitement désinfectant;
- ▣ protéger les conduites d'eau froide contre la chaleur;
- ▣ manier les matériaux et matériaux auxiliaires en tenant compte de l'hygiène;
- ▣ documenter le tracé de la conduite;
- ▣ entretien continu (contrat d'entretien).

# 10.0 Formulaire de demande de compatibilité

## DONNÉES DEMANDEUR

Demandeur / société \_\_\_\_\_  
 Nom \_\_\_\_\_  
 Adresse \_\_\_\_\_  
 Personne contact \_\_\_\_\_  
 Date \_\_\_\_\_

## DONNÉES DU PROJET

Description \_\_\_\_\_  
 Structure de l'installation \_\_\_\_\_  
 Diamètre tubes \_\_\_\_\_  
 Responsable projet \_\_\_\_\_  
 Indexe prestations \_\_\_\_\_

## SYSTÈME POUR LEQUEL LA DEMANDE DE COMPATIBILITÉ EST SOUMISE

inoxPRES UNIKO	<input type="checkbox"/>	aesPRES UNIKO	<input type="checkbox"/>
Pipe AISI 316L	<input type="checkbox"/>	Copper pipe	<input type="checkbox"/>
Pipe AISI 444	<input type="checkbox"/>	aesPRES UNIKO GAS	<input type="checkbox"/>
Pipe AISI 304L	<input type="checkbox"/>	Copper pipe	<input type="checkbox"/>

## FLUIDE À VÉRIFIER COMPATIBILITÉ

Annexes	Fiche technique de données	<input type="checkbox"/>
	Fiche de sécurité	<input type="checkbox"/>
	Analyse chimique	<input type="checkbox"/>
Traitement des installations (par ex. nettoyage, anti-corrosion, feuilles etc.)		

## INSTALLATION

Description/environnement de travail \_\_\_\_\_

## CONDITIONS DE SERVICE

Température	min ____ °C	max ____ °C
Pression	min ____ bar	max ____ bar
PH	min	max
Concentration Médium	% min	% max

## AUTRES SUBSTANCES MÉLANGÉES

Type circuit	ouvert <input type="checkbox"/>	fermé <input type="checkbox"/>
Installation	en dehors d'espaces fermés <input type="checkbox"/>	à l'intérieur d'espaces fermés <input type="checkbox"/>



## 11.2 Protocole de test de pression pour les systèmes de chauffage de l'eau

Pour système à sertir **inoxPRES UNIKO** et **aesPRES UNIKO**

**Projet / Construction** \_\_\_\_\_

**Entrepreneur / Représentant** \_\_\_\_\_

**Projet / Représentant** \_\_\_\_\_

**Matériel** \_\_\_\_\_

Température de l'eau potable moyenne \_\_\_\_\_ °C      Température ambiante \_\_\_\_\_ °C

- Le système doit être rempli avec de l'eau filtrée et dégazée, conformément à DIN EN 12828
- Vérifié que le système de presse (réservoirs, vannes, etc doivent être séparés)

### Pression d'épreuve

Pression d'essai à la pièce VOB C, DIN 18380, conformément à la pression de la soupape de sécurité

- Sélectionné test pressure \_\_\_\_\_ bar
- Début de l'essai \_\_\_\_\_ Période d'essai (45 minutes) \_\_\_\_\_ heures

### Test de fuite

- Après le remplissage initial dispose d'un délai d'attente observé par au moins 30 minutes pour atteindre l'équilibre de température
- La chute de pression lors de l'essai
- La précision du test de la jauge de pression de **0,1 bar**
- Une inspection visuelle de tous les raccords du réseau après une bonne exécution a été effectuée

### Observations

#### L'essai a été satisfaisant

Les deux signatures doivent être apposées afin de valider les tests susmentionnés

Lieu \_\_\_\_\_

Date \_\_\_\_\_

\_\_\_\_\_  
Signature du Client

\_\_\_\_\_  
Signature Entrepreneur



## **12.0 Garantie**

Les systèmes de raccords à sertir **inoxPRES UNIKO** et **aesPRES UNIKO**, produits et distribués par RM sont couverts par une garantie.

Pour tous les détails liés aux conditions opératoires, veuillez contacter notre service commercial.







Les références complètes de nos cadres et partenaires commerciaux sont disponibles sur notre site internet [raccorderiemetalliche.com](http://raccorderiemetalliche.com)



**RACORDERIE METALLICHE S.P.A.**

Head Office and Manufacturing Plant:

Strada Sabbionetana, 59

46010 Campitello di Marcaria (MN) ITALY

Tel. +39 0376 96001

Fax +39 0376 96422

info@racmet.com

**[raccorderiemetalliche.com](http://raccorderiemetalliche.com)**